



Bisso-Flachsturz



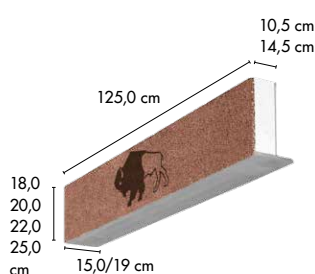
Bisso-Sturz

Produktbezeichnung	Bisso-Flachsturz stabbewehrt		Bisso Sturz stabbewehrt		Bisso-Sturz bügelbewehrt	
Maße und Gewichte						
Breite in cm	11,5	17,5	11,5	17,5	11,5	17,5
Höhe in cm	11,5	11,5	24,0	24,0	24,0	24,0
Länge in m	1,25 – 3,00		1,25 – 2,00		2,25 – 3,50	
Auflagerlänge je Seite in cm	12,5	12,5	25,0	25,0	25,0	25,0
Zulassung	Z-17.1-898		Z-15.4-283		Typenprüfung Nr. 4117.30-354/2010	
Gewicht pro Meter in ca. kg	24	36	50	73	54	75

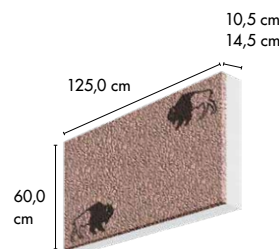
Steinpreise ab Werk	€/Meter					
	8,20	13,90	29,00	45,00	55,00	61,00
Frachten	€/Meter					
bis 200 km	1,10	1,55	2,05	2,35	7,00	7,75
Biotherm Lieferwerk	1 + 2					

Produktabbildungen exemplarisch

SONDERABMESSUNGEN AUF ANFRAGE MÖGLICH.



Gewicht: ca. 3 kg
R-Wert: 2,63/3,68 m²K/W bei 10,5/14,5 cm



Gewicht: ca. 4 kg
R-Wert: 2,63/3,68 m²K/W bei 10,5/14,5 cm

Produktbezeichnung	Bisso-Deckenrandelement								Dämmelement	
Maße und Gewichte										
Breite in cm	10,5	14,5*	10,5	14,5*	10,5	14,5*	10,5	14,5*	10,5	14,5*
Höhe in cm	18,0	18,0	20,0	20,0	22,0	22,0	25,0	25,0	60,0	60,0
Länge in cm	125,0	125,0	125,0	125,0	125,0	125,0	125,0	125,0	125,0	125,0
Paketinhalt in Stück	84	60	70	50	70	50	60	40	28	20
Bestell-Nr.	2578	2588	2580	2590	2582	2592	2585	2595	2601	2602

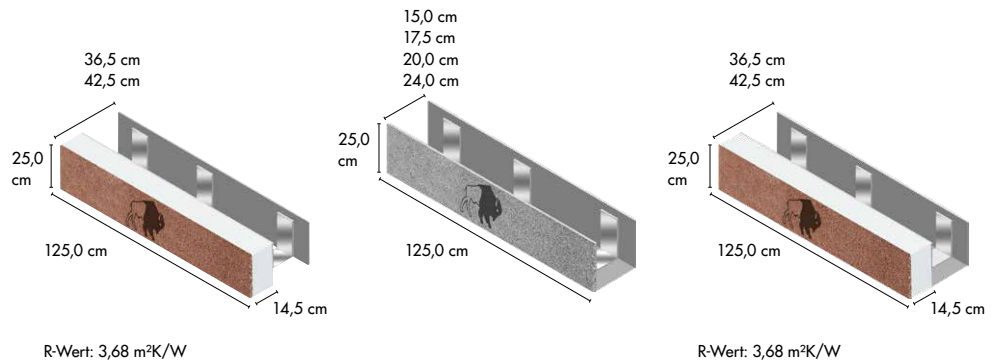
Elementpreise ab Werk	€/Stück								€/Stück	
	27,70	35,50	29,30	37,50	32,70	41,30	35,80	45,00	38,50	46,50
Frachten	€/Stück								€/Stück	
bis 200 km	0,65	1,05	0,65	1,05	0,65	1,05	0,65	1,05	1,35	2,20
Biotherm Lieferwerk	1 + 2									

Produktabbildungen exemplarisch. Bitte Vorlaufzeiten berücksichtigen

Sturz-Systeme

Ringanker sollen im Mauerwerksbau horizontale Lasten aufnehmen und als umlaufender Bewehrungsring die Wände von Gebäuden umfassen.

Mit der Sturzschalung kann man einfach und schnell Stürze herstellen. Die Stürze werden einbaufertig in der statisch erforderlichen Höhe und Breite hergestellt.



Produktbezeichnung	Ringankerschaltung		Sturzschalung Innenwände				Sturzschalung mit Dämmung		
Maße in cm									
Betonquerschnitt	20/25	26/25	13/24	15,5/24	18/24	22/24	20/24	26/24	
Breite	36,5	42,5	15,0	17,5	20,0	24,0	36,5	42,5	
Länge	125,0	125,0	125,0	125,0	125,0	125,0	125,0	125,0	
Höhe	25,0	25,0	25,0	25,0	25,0	25,0	25,0	25,0	
Bestell-Nr.	2736	2742	2615	2617	2620	2624	2636	2642	

Elementpreise ab Werk	€/Stück		€/Stück				€/Stück	
	76,00	77,50	35,00	35,50	36,00	37,00	87,50	90,00
Frachten	€/Stück		€/Stück				€/Stück	
bis 200 km	2,10	2,65	1,60	1,60	1,60	1,60	2,10	2,65
Bisotherm Lieferwerk	1 + 2							

Produktabbildungen exemplarisch. Bitte Vorlaufzeiten berücksichtigen.