

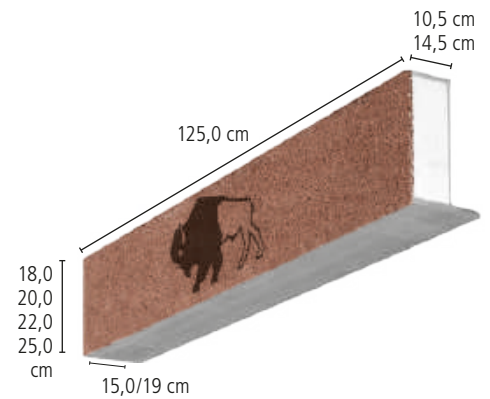
Biso Deckenrandelemente

Die effektive Lösung zur Minimierung von Wärmebrücken im Bereich von Ringanker und Deckenanschluss. Ermöglicht größere Auflagertiefe der Decke, positiv für den Schallschutz, erhöht das Stoßstellendämmmaß.

Einfache Montage durch integrierten Befestigungsfuß (kleben oder nageln) und homogenen Putzgrund durch außenseitigen Bisotherm-Leichtbeton zeichnen dieses intelligente Bauteil aus.

Weitere technische Daten unter www.bisotherm.de

Auf Anfrage sind auch andere Dämmstoffdicken lieferbar.



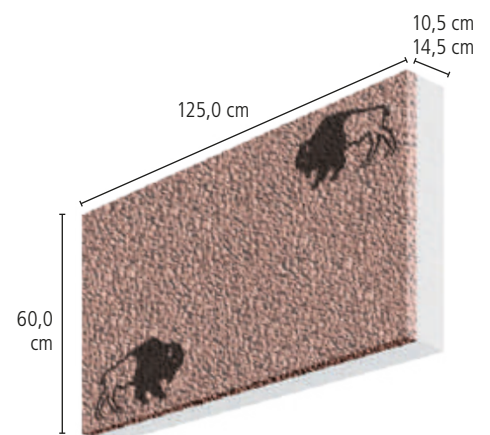
R-Wert: 2,63/3,68 m²K/W bei 10,5/14,5 cm

Biso Dämmelemente

Mit dem Biso Dämmelement werden Betonbauteile, wie Stützen oder andere Betonbauteile mit optimaler Wärmedämmung und homogenem Putzgrund ausgestattet.

Weitere technische Daten unter www.bisotherm.de

Auf Anfrage sind auch andere Dämmstoffdicken lieferbar.



R-Wert: 2,63/3,68 m²K/W bei 10,5/14,5 cm

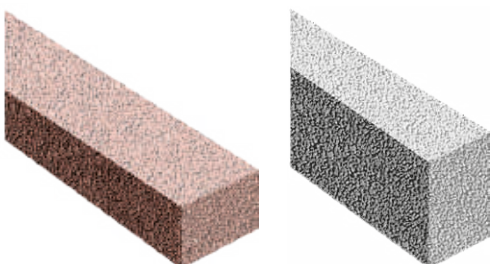
Sturz-Systeme

Biso-Flachstürze und Biso-Stürze

Biso-Flachstürze und Biso-Stürze bieten die Kombination aus leichtem Einbau, hoher Lastaufnahme und homogenem Mauerwerksaufbau.

Die Stürze sind für alle Wanddicken kombinierbar und bis zu einer Gesamtlänge von 3,50 m lieferbar.

Weitere technische Daten unter www.bisotherm.de



Biso-Flachsturz

Biso-Sturz

Produktbezeichnung	Biso-Flachsturz stabbewehrt		Biso-Sturz stabbewehrt		Biso-Sturz bügelbewehrt		
	11,5	17,5	11,5	17,5	11,5	17,5	
Maße und Gewichte							
Zulassung	Z-17.1-898		Z-15.4-283		1)		
Breite	cm	11,5	17,5	11,5	17,5	11,5	17,5
Höhe	cm	11,5	11,5	24,0	24,0	24,0	24,0
Länge	m	1,25–3,00		1,25–2,00		2,25–3,50	
Auflagerlänge	cm	12,5		25,0		25,0	
Brandschutz	Siehe technische Informationen Brandschutz						
Gewicht pro Meter	ca. kg	24	36	50	73	54	75

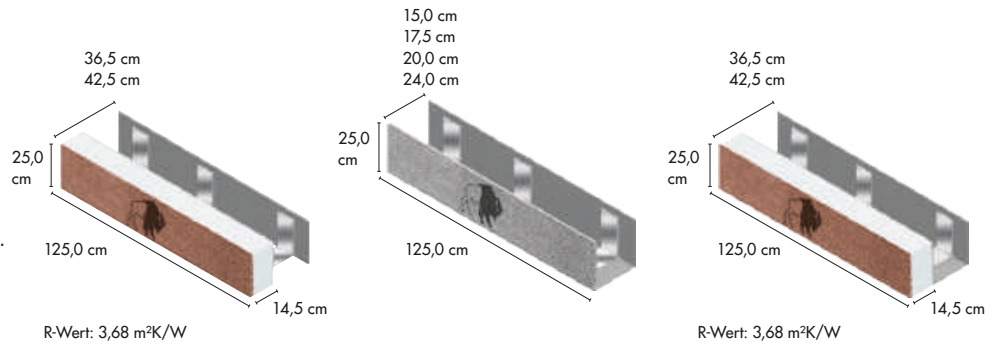
1) Typenprüfung Nr. 4117.30-354/2010
Abbildungen exemplarisch

Sturz-Systeme

Ringanker nehmen im Mauerwerksbau horizontale Lasten auf und bilden als umlaufender Bewehrungsring die Aussteifung.

Mit der Sturzschalung kann man einfach und schnell beliebig lange Stürze herstellen.

Dafür werden die Schalungen in der erforderlichen Höhe und Breite zugeschnitten und zusammen gestellt.



Produktbezeichnung		Ringankerschalung mit Dämmung	Sturzschalung für Innenwände	Sturzschalung mit Dämmung für Außenwände
Breite	cm	36,5/42,5	15,0/17,5/20,0/24,0	36,5/42,5
Länge	cm	125,0	125,0	125,0
Höhe	cm	25,0	25,0	25,0
Betonquerschnitt		20/25; 26/25	13/24; 15,5/24; 18/24; 22/24	20/24; 26/24

Produktabbildungen exemplarisch.

