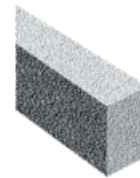


Bisso-Flachsturz



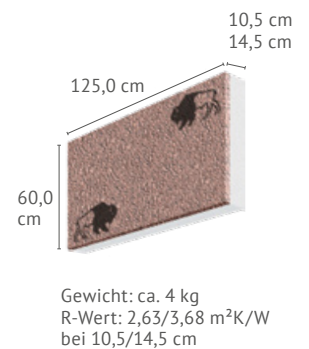
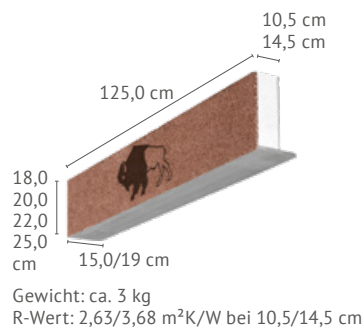
Bisso-Sturz

Produktbezeichnung	Bisso-Flachsturz stabbewehrt		Bisso Sturz stabbewehrt		Bisso-Sturz bügelbewehrt	
	11,5	17,5	11,5	17,5	11,5	17,5
Maße und Gewichte						
Breite in cm	11,5	17,5	11,5	17,5	11,5	17,5
Höhe in cm	11,5	11,5	24,0	24,0	24,0	24,0
Länge in m	1,25 – 3,00		1,25 – 2,00		2,25 – 3,50	
Auflagerlänge je Seite in cm	12,5	12,5	25,0	25,0	25,0	25,0
Zulassung	Z-17.1-898		Z-15.4-283		Typenprüfung Nr. 4117.30-354/2010	
Gewicht pro Meter in ca. kg	24	36	50	73	54	75

Produktabbildungen exemplarisch.

SONDERABMESSUNGEN AUF ANFRAGE MÖGLICH.

Mit einer Vorlaufzeit von ca. 5 Arbeitstagen und gegen eine Bereitstellungsgebühr.

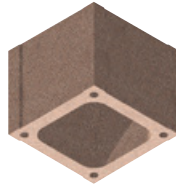


Produktbezeichnung	Bisso-Deckenrandelement								Dämmelement	
	10,5	14,5*	10,5	14,5*	10,5	14,5*	10,5	14,5*	10,5	14,5*
Maße und Gewichte										
Breite in cm	10,5	14,5*	10,5	14,5*	10,5	14,5*	10,5	14,5*	10,5	14,5*
Höhe in cm	18,0	18,0	20,0	20,0	22,0	22,0	25,0	25,0	60,0	60,0
Länge in cm	125,0	125,0	125,0	125,0	125,0	125,0	125,0	125,0	125,0	125,0
Paketinhalt in Stück	84	60	70	50	70	50	56	40	28	20
Bestell-Nr.	2578	2588	2580	2590	2582	2592	2585	2595	2601	2602

Produktabbildungen exemplarisch. *Bitte Vorlaufzeiten berücksichtigen

Biso-Schalungssteine

Mit dem neuen Plan-Schalungsstein lässt sich mit nur drei Steinen ein Höhenmeter herstellen, der als verlorene Schalung oder als Stützenschalung eingesetzt werden kann.



L x B x H in cm:
39,0 x **39,0** x 33,3



L x B x H in cm:
43,0 x **43,0** x 24,0

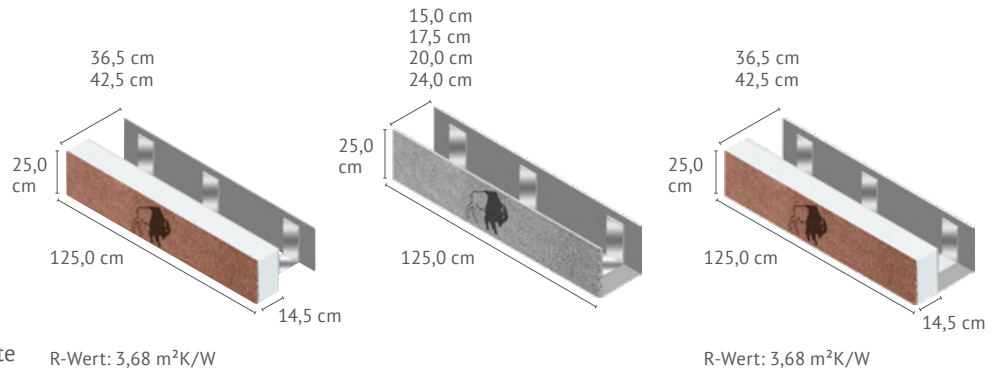
Produktbezeichnung	Biso-Schalungsstein	
Maße und Gewichte		
Breite in cm	40,0	43,0
Länge in cm	40,0	43,0
Höhe in cm	33,3	24,0
Steinbedarf pro Stgm. in Stück	3	4

Produktabbildungen exemplarisch.

Sturz-Systeme

Ringanker sollen im Mauerwerksbau horizontale Lasten aufnehmen und als umlaufender Bewehrungsring die Wände von Gebäuden umfassen.

Mit der Sturzschalung kann man einfach und schnell Stürze herstellen. Die Stürze werden einbaufertig in der statisch erforderlichen Höhe und Breite hergestellt.



Produktbezeichnung	Ringankerschalung mit Dämmung		Sturzschalung Innenwände				Sturzschalung mit Dämmung	
Maße in cm								
Betonquerschnitt	20/25	26/25	13/24	15,5/24	18/24	22/24	20/24	26/24
Breite	36,5	42,5	15,0	17,5	20,0	24,0	36,5	42,5
Länge	125,0	125,0	125,0	125,0	125,0	125,0	125,0	125,0
Höhe	25,0	25,0	25,0	25,0	25,0	25,0	25,0	25,0
Bestell-Nr.	2736	2742	2615	2617	2620	2624	2636	2642

Produktabbildungen exemplarisch. Bitte Vorlaufzeiten berücksichtigen.