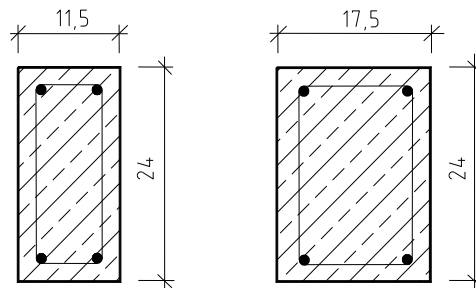


Einbauanweisung

Produktbeschreibung

Bisootherm-Stürze sind bügelbewehrte eigenständige und selbsttragende Stahlbetonbalken aus Leichtbeton LC 25/28 mit einem Querschnitt von 11,5 / 24 cm und 17,5 / 24 cm. Im Gegensatz zu den Flachstürzen benötigen diese Stürze nicht zwingend eine zusätzliche Druckzone aus Mauerwerk oder Beton.



Die erforderliche Auflagerlänge beträgt $\geq 0,25$ m je Seite. Somit ist die Gesamtlänge des Sturzes um 0,50 m größer als die lichte Öffnungsbreite. Die Abmessungen 1,63⁵ m bis 4,01 m lichte Weite sind erhältlich, in Längsabstufungen von 12,5 cm.

Die Sturzunterseite ist gekennzeichnet.

Konstruktionsbeschreibung

Die Stürze dienen der Abfangung von Vertikallasten über Tür- und Fensteröffnungen bei Gebäuden des üblichen Hochbaus. Der Anwendungsbereich bezieht sich dabei auf alle üblichen Außen- und Innenwände gemäß DIN EN 1992-1-1/NA:2013-04, Tabelle 4.1.

Sämtliche Stürze können als Einzelstürze oder in Sturzgruppen eingesetzt und angewendet werden.

Die zulässige Tragfähigkeit der Stürze und Sturzkombinationen wurde unter Beachtung der relevanten Nachweise mit den vorgegebenen Abmessungen und Bewehrungsquerschnitten nachgewiesen und in den Lasttabellen im Anschluss dargestellt.

Für Sturzgruppen aus zwei oder drei Stürzen wurde die Lastverteilung auf die Einzelstürze in Abhängigkeit vom Verformungsverhalten der Bauteile und unter Annahme eines vorgegebenen Deckendrehwinkels ermittelt.

Der Berechnung der Tragfähigkeit bei exzentrischer Belastung (Deckenendaufleger) und Lastverteilung auf zwei oder drei Stürze, liegen die Anwendung von Stahlbetondecken mit einer Begrenzung der Biegeschlankheit nach DIN EN 1992-1-1:2011-01, Punkt 7.4 und einem maximalen Endtangentialdrehwinkel der Decke von $\varphi_{\infty} = 0,027$ zugrunde. Hochbauübliche Lasten und Deckenspannweiten werden vorausgesetzt.

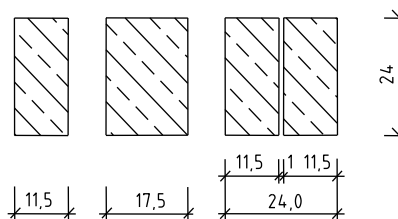
Der Nachweis der Auflagerpressung und die Lastweiterleitung sind vom Anwender separat zu führen.

Die in den Tabellen ausgewiesenen Lasten ($g_d + q_d$) bzw. zulässigen Schnittgrößen (zul. M_{Ed} ; zul. V_{Ed} und zul. $V_{ed}^{1)}$ gelten für die jeweils dargestellten Sturzkombinationen.

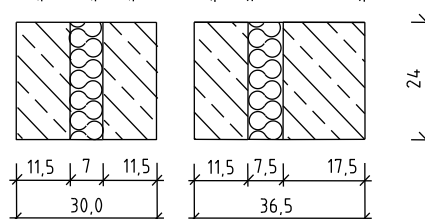
Weitere Bestimmungen und Regelungen siehe Typenstatik.

Bisootherm-Stürze werden mit einer Breite von 11,5 cm und 17,5 cm und einer Höhe von 24,0 cm hergestellt. Durch Kombination dieser beiden Sturztypen kann jede Wanddicke erreicht werden. Werden Anforderungen an den Wärmeschutz gestellt (z.B. Außenwand), kann beim Einbau zwischen den beiden Stürzen eine Wärmedämmung berücksichtigt werden. Die nachfolgenden Abbildungen zeigen einige Sturzkombinationen für die einzelnen Wanddicken:

Sturzkombinationen ohne Wärmedämmung (für Innenwände)



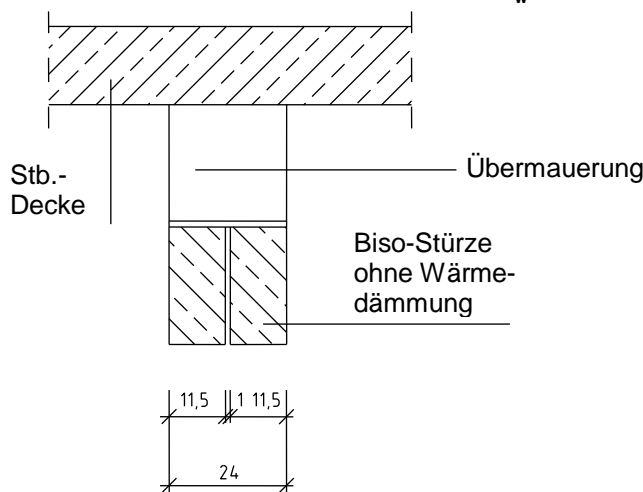
Sturzkombinationen mit Wärmedämmung (für Außenwände)



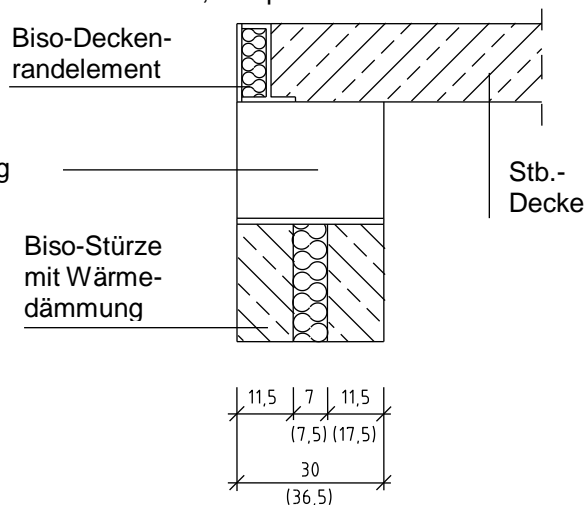
Die Belastung der Bisootherm-Stürze wird unterschieden zwischen zentrischer und exzentrischer Lasteinleitung. Ist eine Übermauerung wie in den nachfolgenden Abbildungen vorhanden, so kann je nach Übermauerungshöhe für die aufnehmbare zul. Belastung zwischen der zentrischer und exzentrischer Beanspruchung interpoliert werden.

$$(g_d + q_d)_{\text{Auflager}} = (g_d + q_d)_{\text{exzentrisch}} + [(g_d + q_d)_{\text{zentrisch}} - (g_d + q_d)_{\text{exzentrisch}}] \times (H_{\text{Ü}} / 2B_w)$$

mit $g_d + q_d$ = Gleichlast
 $H_{\text{Ü}}$ = Übermauerungshöhe
 B_w = Sturzbreite, entspricht Wanddicke



Bsp. für zentrische Belastung



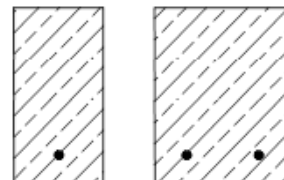
Bsp. für exzentrische Belastung

Werden mehrere Stürze nebeneinander angeordnet, so ist der breitere Sturz immer auf der Seite einzubauen, auf welcher die größte Belastung zu erwarten ist. Bei Innenwänden ist das in der Regel die Seite mit der größeren Deckenspannweite.

Einbauanweisung

Allgemeines

Die 24,0 cm hohen stabbewehrten Fertigteilstürze nach Zulassung Z-15.4-283 bestehen aus stabbewehrtem Leichtbeton, mindestens der Festigkeitsklasse LC25/28 mit einer Rohdichte von mindestens 1.600 kg/m³ und Betonstahl B 500 B [BSt 500 S (B)].



Die stabbewehrten Stürze dürfen nur als Einfeldträger mit direkter, gelenkiger Lagerung und den angegebenen Abmessungen, effektiven Stützweiten und Mindestauflagertiefen verwendet werden. Sie können als Einzelbalken, Doppelbalken oder Balkenkombination eingesetzt werden.

Die stabbewehrten Stürze dürfen ausschließlich mit Gleichstreckenlasten oder gleichseitigen Dreieckslasten analog zur DIN EN 1996 belastet werden. Eine unmittelbare Einleitung von Einzellasten ist unzulässig.

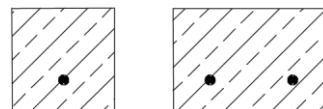
Sie dürfen nicht in Gebäuden mit nicht vorwiegend ruhenden Einwirkungen, in Fabriken und Werkstätten mit schwerem Betrieb verwendet werden.

- Bestimmungen zum Brandschutz sind in der Zulassung nicht erfasst.
- Die stabbewehrten Stürze dürfen keine Aussparungen enthalten.
- Die Unterseite der stabbewehrten Stürze ist gekennzeichnet.
- Die Auflagertiefe muss auf beiden Seiten mindestens 25,0 cm betragen.
- Die Auflagerpressungen sind nachzuweisen.
- Die stabbewehrten Stürze sind am Auflager auf ein Mörtelbett der Mörtelfestigkeit $\geq 5 \text{ N/mm}^2$ auf Mauerwerk oder Normalbeton aufzulagern.
- Beschädigte stabbewehrte Stürze dürfen nicht verwendet werden.

Weitere Bestimmungen und Regelungen siehe allgemeine bauaufsichtliche Zulassung Z-15.4-283 „Stürze, tragend, stabbewehrt“ und Typenprüfung TP-18-0001.

Einbauanweisung

Allgemeines



Flachstürze nach Zulassung Z-17.1-898 / Typenprüfung TP-18-0001 bestehen aus vorgefertigten bewehrten Zuggurten aus Leichtbeton mindestens der Festigkeitsklasse LC20/22 und Betonstahl BSt 500 S in Kombination mit der örtlich hergestellten Druckzone aus Mauerwerk oder Beton oder beidem. Sie sind tragfähig, wenn beide Teile zusammenwirken.

Die stabbewehrten Flachstürze, wie oben dargestellt, dürfen nur als Einfeldträger mit direkter Lagerung an ihrer Unterseite und mit einer größten effektiven Stützweite von 3,00 m verwendet werden. Eine unmittelbare Belastung der Flachstürze durch Einzelasten ist nicht zulässig, die Bemessungstabellen gelten nur für Gleichstreckenlasten. Die Auflagertiefe muss mindestens 11,5 cm betragen.

Herstellung der Druckzone

Die Druckzone ist aus Einstein-Mauerwerk im Verband nach DIN EN 1996 mit **vollständig gefüllten Stoß- und Lagerfugen** oder aus Beton mindestens der Festigkeitsklasse C 12/15 bzw. LC 12/13 oder aus Mauerwerk und Beton herzustellen. Die Höhe der Druckzone muss mindestens 125 mm betragen.

Baustoffe für das Mauerwerk der Druckzone

Zur Herstellung der Druckzone dürfen folgende Vollsteine und Vollblöcke aus Leichtbeton mit einer Druckfestigkeitsklasse von 2 verwendet werden:

- a) für Mauerwerk mit Normalmauermörtel in den Lager- und Stoßfugen
 - Vollsteine und Vollblöcke aus Leichtbeton nach DIN 20000-403 bzw. DIN EN 771-3:2015-11

Als Mörtel ist Normalmauermörtel nach DIN 18580 mind. Mörtelgruppe M5 (IIa) oder ein Normalmauermörtel nach DIN EN 998-2 mit den in DIN 20000-412, Tabelle 1, geforderten Mörtel Eigenschaften mind. für die Mörtelgruppe M5 (IIa) zu verwenden.



Einbau der Flachstürze

Wird nur ein Zuggurt eingebaut, muss dessen Breite mindestens 115 mm betragen. Bei zwei nebeneinander liegenden Zuggurten darf deren Breite auch mindestens 100 mm betragen. Die Fugenbreite zwischen zwei Zuggurten darf höchstens 15 mm betragen.

Die Montagestützweite der Zuggurte beim Einbau darf höchstens 1,25 m betragen.

Die Montagestützung darf erst entfernt werden, wenn die Druckzone eine ausreichende Festigkeit erreicht hat. Im Allgemeinen genügen 7 Tage. Alle Lasten aus Fertigteildecken oder Schalungen für Ortbetondecken müssen bis dahin gesondert abgefangen werden.

Die Zuggurte sind am Auflager in ein Mörtelbett aus Normalmörtel zu verlegen.

Beschädigte Zuggurte dürfen nicht verwendet werden.

Die Oberseite des Zuggurtes ist vor dem Aufmauern oder Aufbetonieren sorgfältig von Schmutz zu reinigen und anzunässen.

Beim Verputzen sollte zur Rissminimierung ein alkalibeständiges Armierungsgewebe zum Übergang Mauerwerk eingelegt werden.

Werden Anforderungen an den Brandschutz gestellt, sind Leichtbeton-Flachstürze mit einem 3-seitigen Putz nach DIN 4102-4, Abb. 4.5.2.10 zu versehen, s. auch Technische Information Brandschutz.

Weitere Bestimmungen und Regelungen siehe allgemeine bauaufsichtliche Zulassung Z-17.1-898 „Leichtbeton Flachstürze“ und Typenprüfung TP-18-0001.

Flachstürze, stabbewehrt 11,5 / 11,5

Flachstürze, Auflagerlänge 2x 12,5 cm Für Übermauerung mit Mauerwerk aus Leichtbeton									
Breite cm	Höhe cm	Gesamtlänge cm	Lichte Weite ≤ cm	Belastung q_{ed} [kN/m], Biegemoment M_{ed} [kNm] und Querkraft V_{ed} [kN] bei Übermauerung in cm					Bewehrung
				12,5	25,0	37,5	50,0	62,5	
11,5	11,5	101,0	76,0	11,07	22,39	22,96	22,96	22,96	1 Ø 8
				0,98	1,99	2,04	2,04	2,04	
				4,67	9,44	9,68	9,68	9,68	
11,5	11,5	113,5	88,5	9,11	17,76	22,95	22,95	22,95	1 Ø 8
				1,07	2,08	2,69	2,69	2,69	
				4,41	8,60	11,11	11,11	11,11	
11,5	11,5	126,0	101,0	7,73	14,66	21,22	21,22	21,22	1 Ø 8
				1,16	2,19	3,17	3,17	3,17	
				4,23	8,01	11,60	11,60	11,60	
11,5	11,5	138,5	113,5	6,75	12,50	20,30	23,02	23,02	2 Ø 6
				1,25	2,32	3,77	4,27	4,27	
				4,11	7,61	12,37	14,02	14,02	
11,5	11,5	151,0	126,0	5,95	10,84	17,28	23,01	23,01	2 Ø 6
				1,34	2,45	3,90	5,19	5,19	
				4,00	7,28	11,61	15,46	15,46	
11,5	11,5	176,0	151,0	4,81	8,55	13,25	19,19	21,82	2 Ø 6
				1,53	2,71	4,20	6,09	6,92	
				3,83	6,81	10,56	15,29	17,38	
11,5	11,5	201,0	176,0	4,01	7,01	10,68	15,15	20,63	2 Ø 8
				1,70	2,98	4,54	6,43	8,76	
				3,70	6,46	9,84	13,96	19,01	
11,5	11,5	226,0	201,0	3,21	5,95	8,94	12,49	16,74	2 Ø 8
				1,76	3,26	4,90	6,84	9,17	
				3,36	6,23	9,36	13,07	17,52	
11,5	11,5	251,0	226,0	2,56	5,17	7,67	10,61	14,04	2 Ø 8
				1,76	3,55	5,26	7,28	9,64	
				3,00	6,06	8,99	12,43	16,45	
11,5	11,5	276,0	251,0	2,09	4,56	6,72	9,20	12,06	2 Ø 8
				1,76	3,83	5,65	7,73	10,14	
				2,71	5,91	8,71	11,93	15,64	
11,5	11,5	301,0	276,0	1,74	4,04	5,97	8,12	10,56	2 Ø 8
				1,76	4,08	6,03	8,21	10,67	
				2,47	5,74	8,49	11,54	15,01	

Die angegebene Lasten und Schnittkräfte gelten für eine Bemessung nach dem Teilsicherheitskonzept.
Feuerwiderstandsklasse: Lichte Sturzweite ≤ 2,00 m: F90-A; Lichte Sturzweite > 2,00 m: F60-A

Flachstürze, stabbewehrt 11,5 / 11,5

Flachstürze, Auflagerlänge 2x 12,5 cm Für Übermauerung mit Mauerwerk der Druckfestigkeitsklasse ≥ 12									
Breite cm	Höhe cm	Gesamtlänge cm	Lichte Weite \leq cm	Belastung q_{ed} [kN/m], Biegemoment M_{ed} [kNm] und Querkraft V_{ed} [kN] bei Übermauerung in cm					Bewehrung
				12,5	25,0	37,5	50,0	62,5	
11,5	11,5	101,0	76,0	20,62	27,06	27,45	27,45	27,45	1 \varnothing 8
				1,83	2,41	2,44	2,44	2,44	
				8,69	11,41	11,57	11,57	11,57	
11,5	11,5	113,5	88,5	15,80	20,53	23,91	23,91	23,91	1 \varnothing 8
				1,85	2,41	2,80	2,80	2,80	
				7,65	9,94	11,58	11,58	11,58	
11,5	11,5	126,0	101,0	12,73	16,96	21,22	21,22	21,22	1 \varnothing 8
				1,90	2,53	3,17	3,17	3,17	
				6,96	9,27	11,60	11,60	11,60	
11,5	11,5	138,5	113,5	10,70	22,82	26,53	28,55	28,55	2 \varnothing 6
				1,99	4,23	4,92	5,30	5,30	
				6,52	13,90	16,16	17,39	17,39	
11,5	11,5	151,0	126,0	9,15	20,04	21,82	25,89	25,89	2 \varnothing 6
				2,06	4,52	4,92	5,84	5,84	
				6,15	13,46	14,66	17,39	17,39	
11,5	11,5	176,0	151,0	7,06	14,51	17,45	19,62	21,82	2 \varnothing 6
				2,24	4,60	5,54	6,23	6,92	
				5,62	11,56	13,90	15,63	17,38	
11,5	11,5	201,0	176,0	5,69	11,23	19,61	20,12	23,61	2 \varnothing 8
				2,42	4,77	8,33	8,55	10,03	
				5,24	10,35	18,07	18,54	21,76	
11,5	11,5	226,0	201,0	4,78	9,15	15,40	17,71	18,30	2 \varnothing 8
				2,62	5,01	8,44	9,70	10,02	
				5,00	9,58	16,12	18,54	19,15	
11,5	11,5	251,0	226,0	4,12	7,70	12,61	15,82	15,82	2 \varnothing 8
				2,83	5,29	8,66	10,86	10,86	
				4,83	9,02	14,77	18,54	18,54	
11,5	11,5	276,0	251,0	3,61	6,63	10,64	14,30	14,30	2 \varnothing 8
				3,03	5,57	8,94	12,02	12,02	
				4,68	8,60	13,80	18,54	18,54	
11,5	11,5	301,0	276,0	3,08	5,81	9,18	13,04	13,04	2 \varnothing 8
				3,11	5,87	9,28	13,18	13,18	
				4,38	8,26	13,05	18,54	18,54	

Die angegebene Lasten und Schnittkräfte gelten für eine Bemessung nach dem Teilsicherheitskonzept.
Feuerwiderstandsklasse: Lichte Sturzweite $\leq 2,00$ m: F90-A; Lichte Sturzweite $> 2,00$ m: F60-A

Flachstürze, stabbewehrt 11,5 / 11,5

Flachstürze, Auflagerlänge 2x 12,5 cm Für Druckzonen aus Normalbeton C20/25									
Breite cm	Höhe cm	Gesamtlänge cm	Lichte Weite ≤ cm	Belastung q_{ed} [kN/m], Biegemoment M_{ed} [kNm] und Querkraft V_{ed} [kN] bei Druckzonenhöhe in cm, ohne Sturzhöhe					Bewehrung
				12,5	25,0	37,5	50,0	62,5	
11,5	11,5	101,0	76,0	20,62	27,06	27,45	27,45	27,45	1 Ø 8
				1,83	2,41	2,44	2,44	2,44	
				8,69	11,41	11,57	11,57	11,57	
11,5	11,5	113,5	88,5	15,80	20,53	23,91	23,91	23,91	1 Ø 8
				1,85	2,41	2,80	2,80	2,80	
				7,65	9,94	11,58	11,58	11,58	
11,5	11,5	126,0	101,0	12,73	16,96	21,22	21,22	21,22	1 Ø 8
				1,90	2,53	3,17	3,17	3,17	
				6,96	9,27	11,60	11,60	11,60	
11,5	11,5	138,5	113,5	10,70	22,82	26,53	28,55	28,55	2 Ø 6
				1,99	4,23	4,92	5,30	5,30	
				6,52	13,90	16,16	17,39	17,39	
11,5	11,5	151,0	126,0	9,15	20,04	21,82	25,89	25,89	2 Ø 6
				2,06	4,52	4,92	5,84	5,84	
				6,15	13,46	14,66	17,39	17,39	
11,5	11,5	176,0	151,0	7,06	14,51	17,45	19,62	21,82	2 Ø 6
				2,24	4,60	5,54	6,23	6,92	
				5,62	11,56	13,90	15,63	17,38	
11,5	11,5	201,0	176,0	5,69	11,23	19,61	20,12	23,61	2 Ø 8
				2,42	4,77	8,33	8,55	10,03	
				5,24	10,35	18,07	18,54	21,76	
11,5	11,5	226,0	201,0	4,78	9,15	15,40	17,71	18,30	2 Ø 8
				2,62	5,01	8,44	9,70	10,02	
				5,00	9,58	16,12	18,54	19,15	
11,5	11,5	251,0	226,0	4,12	7,70	12,61	15,82	15,82	2 Ø 8
				2,83	5,29	8,66	10,86	10,86	
				4,83	9,02	14,77	18,54	18,54	
11,5	11,5	276,0	251,0	3,61	6,63	10,64	14,30	14,30	2 Ø 8
				3,03	5,57	8,94	12,02	12,02	
				4,68	8,60	13,80	18,54	18,54	
11,5	11,5	301,0	276,0	3,21	5,81	9,18	13,04	13,04	2 Ø 8
				3,24	5,87	9,28	13,18	13,18	
				4,56	8,26	13,05	18,54	18,54	

Die angegebene Lasten und Schnittkräfte gelten für eine Bemessung nach dem Teilsicherheitskonzept.
Feuerwiderstandsklasse: Lichte Sturzweite ≤ 2,00 m: F90-A; Lichte Sturzweite > 2,00 m: F60-A

Flachstürze, stabbewehrt 17,5 / 11,5

Flachstürze, Auflagerlänge 2x 12,5 cm Für Übermauerung mit Mauerwerk aus Leichtbeton									
Breite cm	Höhe cm	Gesamtlänge cm	Lichte Weite ≤ cm	Belastung q_{ed} [kN/m], Biegemoment M_{ed} [kNm] und Querkraft V_{ed} [kN] bei Übermauerung in cm					Bewehrung
				12,5	25,0	37,5	50,0	62,5	
17,5	11,5	101,0	76,0	16,96	34,24	34,93	34,93	34,93	2 Ø 6
				1,51	3,04	3,11	3,11	3,11	
				7,15	14,44	14,73	14,73	14,73	
17,5	11,5	113,5	88,5	13,95	27,15	34,93	34,93	34,93	2 Ø 6
				1,64	3,18	4,09	4,09	4,09	
				6,75	13,15	16,91	16,91	16,91	
17,5	11,5	126,0	101,0	11,84	22,40	31,82	31,82	31,82	2 Ø 6
				1,77	3,35	4,75	4,75	4,75	
				6,47	12,25	17,39	17,39	17,39	
17,5	11,5	138,5	113,5	10,27	19,02	26,53	28,55	28,55	2 Ø 6
				1,91	3,53	4,92	5,30	5,30	
				6,26	11,59	16,16	17,39	17,39	
17,5	11,5	151,0	126,0	9,06	16,50	21,82	25,89	25,89	2 Ø 6
				2,04	3,72	4,92	5,84	5,84	
				6,09	11,08	14,66	17,39	17,39	
17,5	11,5	176,0	151,0	7,32	13,01	17,45	19,62	21,23	2 Ø 6
				2,32	4,13	5,54	6,23	6,74	
				5,83	10,36	13,90	15,63	16,91	
17,5	11,5	201,0	176,0	5,99	10,67	16,25	20,12	23,61	2 Ø 8
				2,54	4,53	6,90	8,55	10,03	
				5,52	9,83	14,98	18,54	21,76	
17,5	11,5	226,0	201,0	4,64	9,06	13,60	17,71	18,30	2 Ø 8
				2,54	4,96	7,45	9,70	10,02	
				4,86	9,48	14,23	18,54	19,15	
17,5	11,5	251,0	226,0	3,70	7,86	11,68	15,82	15,82	2 Ø 8
				2,54	5,40	8,02	10,86	10,86	
				4,34	9,21	13,69	18,54	18,54	
17,5	11,5	276,0	251,0	3,02	6,91	10,22	14,00	14,30	2 Ø 8
				2,54	5,81	8,59	11,77	12,02	
				3,92	8,96	13,25	18,15	18,54	
17,5	11,5	301,0	276,0	2,52	5,75	9,08	12,35	13,04	2 Ø 8
				2,55	5,81	9,18	12,48	13,18	
				3,58	8,17	12,91	17,56	18,54	

Die angegebene Lasten und Schnittkräfte gelten für eine Bemessung nach dem Teilsicherheitskonzept.
Feuerwiderstandsklasse: Lichte Sturzweite ≤ 2,00 m: F90-A; Lichte Sturzweite > 2,00 m: F60-A

Flachstürze, stabbewehrt 17,5 / 11,5

Flachstürze, Auflagerlänge 2x 12,5 cm Für Übermauerung mit Mauerwerk der Druckfestigkeitsklasse ≥ 12									
Breite cm	Höhe cm	Gesamtlänge cm	Lichte Weite \leq cm	Belastung q_{ed} [kN/m], Biegemoment M_{ed} [kNm] und Querkraft V_{ed} [kN] bei Übermauerung in cm					Bewehrung
				12,5	25,0	37,5	50,0	62,5	
17,5	11,5	101,0	76,0	31,67	40,70	41,17	41,17	41,17	2 \varnothing 6
				2,82	3,62	3,66	3,66	3,66	
				13,35	17,16	17,36	17,36	17,36	
17,5	11,5	113,5	88,5	24,25	30,87	35,85	35,85	35,85	2 \varnothing 6
				2,84	3,62	4,20	4,20	4,20	
				11,74	14,95	17,36	17,36	17,36	
17,5	11,5	126,0	101,0	19,53	25,43	31,82	31,82	31,82	2 \varnothing 6
				2,92	3,80	4,75	4,75	4,75	
				10,68	13,90	17,39	17,39	17,39	
17,5	11,5	138,5	113,5	16,28	22,82	26,53	28,55	28,55	2 \varnothing 6
				3,02	4,23	4,92	5,30	5,30	
				9,92	13,90	16,16	17,39	17,39	
17,5	11,5	151,0	126,0	13,92	20,70	21,82	25,89	25,89	2 \varnothing 6
				3,14	4,67	4,92	5,84	5,84	
				9,35	13,90	14,66	17,39	17,39	
17,5	11,5	176,0	151,0	10,74	17,45	17,45	19,62	21,23	2 \varnothing 6
				3,41	5,54	5,54	6,23	6,74	
				8,56	13,90	13,90	15,63	16,91	
17,5	11,5	201,0	176,0	8,66	17,09	20,12	20,12	23,61	2 \varnothing 8
				3,68	7,26	8,55	8,55	10,03	
				7,98	15,75	18,54	18,54	21,76	
17,5	11,5	226,0	201,0	7,28	13,92	17,71	17,71	18,30	2 \varnothing 8
				3,99	7,62	9,70	9,70	10,02	
				7,62	14,57	18,54	18,54	19,15	
17,5	11,5	251,0	226,0	6,26	11,71	15,82	15,82	15,82	2 \varnothing 8
				4,30	8,04	10,86	10,86	10,86	
				7,33	13,72	18,54	18,54	18,54	
17,5	11,5	276,0	251,0	5,23	10,09	14,30	14,30	14,30	2 \varnothing 8
				4,40	8,48	12,02	12,02	12,02	
				6,78	13,08	18,54	18,54	18,54	
17,5	11,5	301,0	276,0	4,35	8,85	13,04	13,04	13,04	2 \varnothing 8
				4,40	8,94	13,18	13,18	13,18	
				6,18	12,58	18,54	18,54	18,54	

Die angegebene Lasten und Schnittkräfte gelten für eine Bemessung nach dem Teilsicherheitskonzept.
Feuerwiderstandsklasse: Lichte Sturzweite $\leq 2,00$ m: F90-A; Lichte Sturzweite $> 2,00$ m: F60-A

Flachstürze, stabbewehrt 17,5 / 11,5

Flachstürze, Auflagerlänge 2x 12,5 cm Für Druckzonen aus Normalbeton C20/25									
Breite cm	Höhe cm	Gesamtlänge cm	Lichte Weite ≤ cm	Belastung q_{ed} [kN/m], Biegemoment M_{ed} [kNm] und Querkraft V_{ed} [kN] bei Druckzonenhöhe in cm, ohne Sturzhöhe					Bewehrung
				12,5	25,0	37,5	50,0	62,5	
17,5	11,5	101,0	76,0	31,67	40,70	41,17	41,17	41,17	2 Ø 6
				2,82	3,62	3,66	3,66	3,66	
				13,35	17,16	17,36	17,36	17,36	
17,5	11,5	113,5	88,5	24,25	30,87	35,85	35,85	35,85	2 Ø 6
				2,84	3,62	4,20	4,20	4,20	
				11,74	14,95	17,36	17,36	17,36	
17,5	11,5	126,0	101,0	19,53	25,43	31,82	31,82	31,82	2 Ø 6
				2,92	3,80	4,75	4,75	4,75	
				10,68	13,90	17,39	17,39	17,39	
17,5	11,5	138,5	113,5	16,28	22,82	26,53	28,55	28,55	2 Ø 6
				3,02	4,23	4,92	5,30	5,30	
				9,92	13,90	16,16	17,39	17,39	
17,5	11,5	151,0	126,0	13,92	20,70	21,82	25,89	25,89	2 Ø 6
				3,14	4,67	4,92	5,84	5,84	
				9,35	13,90	14,66	17,39	17,39	
17,5	11,5	176,0	151,0	10,74	17,45	17,45	19,62	21,23	2 Ø 6
				3,41	5,54	5,54	6,23	6,74	
				8,56	13,90	13,90	15,63	16,91	
17,5	11,5	201,0	176,0	8,66	17,09	20,12	20,12	23,61	2 Ø 8
				3,68	7,26	8,55	8,55	10,03	
				7,98	15,75	18,54	18,54	21,76	
17,5	11,5	226,0	201,0	7,28	13,92	17,71	17,71	18,30	2 Ø 8
				3,99	7,62	9,70	9,70	10,02	
				7,62	14,57	18,54	18,54	19,15	
17,5	11,5	251,0	226,0	6,26	11,71	15,82	15,82	15,82	2 Ø 8
				4,30	8,04	10,86	10,86	10,86	
				7,33	13,72	18,54	18,54	18,54	
17,5	11,5	276,0	251,0	5,49	10,09	14,30	14,30	14,30	2 Ø 8
				4,62	8,48	12,02	12,02	12,02	
				7,12	13,08	18,54	18,54	18,54	
17,5	11,5	301,0	276,0	4,89	8,85	13,04	13,04	13,04	2 Ø 8
				4,94	8,94	13,18	13,18	13,18	
				6,95	12,58	18,54	18,54	18,54	

Die angegebene Lasten und Schnittkräfte gelten für eine Bemessung nach dem Teilsicherheitskonzept.
Feuerwiderstandsklasse: Lichte Sturzweite ≤ 2,00 m: F90-A; Lichte Sturzweite > 2,00 m: F60-A

Stürze, stabbewehrt 11,5 / 24,0

Stürze stabbewehrt, Auflagerlänge 2x 25,0 cm Zulassung Z-15.4-283						
Breite	Höhe	Gesamtlänge	Lichte Weite	Zulässige zentrische Beanspruchung		
cm	cm	m	m	Gleichlast (g_d+q_d) [kN/m]	Dreieckslast $\Delta(g_d+q_d)$ [kN/m]	Bewehrung
11,5	24,0	1,010	0,510	99,4	157,6	2 Ø 10
11,5	24,0	1,135	0,635	99,4	139,0	2 Ø 10
11,5	24,0	1,260	0,760	61,8	83,0	2 Ø 10
11,5	24,0	1,385	0,885	44,8	58,0	2 Ø 10
11,5	24,0	1,510	1,010	35,2	44,0	2 Ø 10
11,5	24,0	1,635	1,135	28,9	34,5	2 Ø 10
11,5	24,0	1,760	1,260	24,6	28,5	2 Ø 10
11,5	24,0	1,885	1,385	21,4	23,5	2 Ø 10
11,5	24,0	2,010	1,510	18,9	20,5	2 Ø 10
11,5	24,0	2,135	1,635	16,9	17,5	2 Ø 10
11,5	24,0	2,260	1,760	15,3	15,5	2 Ø 10

Die im grauen Text hinterlegten Stürze sind nur auf Anfrage erhältliche Sondermaße

Stürze, stabbewehrt 17,5 / 24,0

Stürze stabbewehrt, Auflagerlänge 2x 25,0 cm Zulassung Z-15.4-283						
Breite	Höhe	Gesamtlänge	Lichte Weite	Zulässige zentrische Beanspruchung		
cm	cm	m	m	Gleichlast (g_d+q_d) [kN/m]	Dreieckslast $\Delta(g_d+q_d)$ [kN/m]	Bewehrung
17,5	24,0	1,010	0,510	131,6	208,6	2 Ø 10
17,5	24,0	1,135	0,635	125,0	185,0	2 Ø 10
17,5	24,0	1,260	0,760	81,8	120,2	2 Ø 10
17,5	24,0	1,385	0,885	59,3	82,6	2 Ø 10
17,5	24,0	1,510	1,010	46,6	62,2	2 Ø 10
17,5	24,0	1,635	1,135	38,3	49,6	2 Ø 10
17,5	24,0	1,760	1,260	32,5	41,1	2 Ø 10
17,5	24,0	1,885	1,385	28,3	35,0	2 Ø 10
17,5	24,0	2,010	1,510	25,0	30,4	2 Ø 10
17,5	24,0	2,135	1,635	22,4	26,8	2 Ø 10
17,5	24,0	2,260	1,760	20,3	23,5	2 Ø 10

Die im grauen Text hinterlegten Stürze sind nur auf Anfrage erhältliche Sondermaße

Stürze, stabbewehrt 2x 11,5 / 24,0 für 24,0 cm Wanddicke

Stürze stabbewehrt, Auflagerlänge 2x 25,0 cm Zulassung Z-15.4-283								
Gesamt- breite	Höhe	Gesamt- länge	Lichte Weite	Zulässige zentrische Beanspruchung		Zul. exzentrische Be- anspruchung		Bewehrung in einem Sturz
				Gleichlast (g_d+q_d) [kN/m]	Δ -Last $\Delta(g_d+q_d)$ [kN/m]	Gleichlast (g_d+q_d) [kN/m]	Δ -Last $\Delta(g_d+q_d)$ [kN/m]	
cm	cm	m	m					
24,0	24,0	1,010	0,510	198,9	315,2	99,4	157,6	2 Ø 10
24,0	24,0	1,135	0,635	198,9	278,0	99,4	139,0	2 Ø 10
24,0	24,0	1,260	0,760	123,6	166,0	61,8	83,0	2 Ø 10
24,0	24,0	1,385	0,885	89,7	116,0	44,8	58,0	2 Ø 10
24,0	24,0	1,510	1,010	70,4	88,0	35,2	44,0	2 Ø 10
24,0	24,0	1,635	1,135	57,9	69,0	28,9	34,5	2 Ø 10
24,0	24,0	1,760	1,260	49,2	57,0	24,6	28,5	2 Ø 10
24,0	24,0	1,885	1,385	42,7	47,0	21,4	23,5	2 Ø 10
24,0	24,0	2,010	1,510	37,8	41,0	18,9	20,5	2 Ø 10
24,0	24,0	2,135	1,635	33,9	35,0	16,9	17,5	2 Ø 10
24,0	24,0	2,260	1,760	30,7	31,0	15,3	15,5	2 Ø 10

Δ -Last: Dreieckslast

Die im grauen Text hinterlegten Stürze sind nur auf Anfrage erhältliche Sondermaße

Stürze, stabbewehrt 1x 11,5 / 24,0 außen und 1x 17,5 / 24,0 Innen für 30,0 cm Wanddicke

Stürze stabbewehrt, Auflagerlänge 2x 25,0 cm Zulassung Z-15.4-283								
Gesamt- breite	Höhe	Gesamt- länge	Lichte Weite	Zulässige zentrische Beanspruchung		Zul. exzentrische Be- anspruchung		Bewehrung in einem Sturz
				Gleichlast (g_d+q_d) [kN/m]	Δ -Last $\Delta(g_d+q_d)$ [kN/m]	Gleichlast (g_d+q_d) [kN/m]	Δ -Last $\Delta(g_d+q_d)$ [kN/m]	
cm	cm	m	m					
30,0	24,0	1,010	0,510	218,0	346,1	131,5	208,6	2 Ø 10
30,0	24,0	1,135	0,635	218,0	324,0	131,5	185,0	2 Ø 10
30,0	24,0	1,260	0,760	135,5	199,5	81,7	120,2	2 Ø 10
30,0	24,0	1,385	0,885	98,3	137,1	59,3	82,6	2 Ø 10
30,0	24,0	1,510	1,010	77,1	103,2	46,5	62,2	2 Ø 10
30,0	24,0	1,635	1,135	63,5	82,3	38,3	49,6	2 Ø 10
30,0	24,0	1,760	1,260	53,9	68,1	32,5	41,1	2 Ø 10
30,0	24,0	1,885	1,385	46,9	58,0	28,3	35,0	2 Ø 10
30,0	24,0	2,010	1,510	41,4	50,4	25,0	30,4	2 Ø 10
30,0	24,0	2,135	1,635	37,1	44,5	22,4	26,8	2 Ø 10
30,0	24,0	2,260	1,760	33,7	39,8	20,3	23,5	2 Ø 10

Δ -Last: Dreieckslast

Die im grauen Text hinterlegten Stürze sind nur auf Anfrage erhältliche Sondermaße

Stürze, stabbewehrt 2x 17,5 / 24,0 für 36,5 cm Wanddicke

Stürze stabbewehrt, Auflagerlänge 2x 25,0 cm Zulassung Z-15.4-283								
Gesamt- breite	Höhe	Gesamt- länge	Lichte Weite	Zulässige zentrische Beanspruchung		Zul. exzentrische Be- anspruchung		Bewehrung in einem Sturz
				Gleichlast (g_d+q_d) [kN/m]	Δ -Last $\Delta(g_d+q_d)$ [kN/m]	Gleichlast (g_d+q_d) [kN/m]	Δ -Last $\Delta(g_d+q_d)$ [kN/m]	
cm	cm	m	m					
36,5	24,0	1,010	0,510	263,1	417,1	157,8	250,3	2 Ø 10
36,5	24,0	1,135	0,635	250,0	370,0	150,0	222,0	2 Ø 10
36,5	24,0	1,260	0,760	163,6	240,4	98,1	144,2	2 Ø 10
36,5	24,0	1,385	0,885	118,7	165,2	71,6	99,7	2 Ø 10
36,5	24,0	1,510	1,010	93,1	124,5	56,1	75,1	2 Ø 10
36,5	24,0	1,635	1,135	76,6	99,2	46,2	59,9	2 Ø 10
36,5	24,0	1,760	1,260	65,1	82,1	39,2	49,6	2 Ø 10
36,5	24,0	1,885	1,385	56,6	69,9	34,1	42,2	2 Ø 10
36,5	24,0	2,010	1,510	50,0	60,7	30,2	36,7	2 Ø 10
36,5	24,0	2,135	1,635	44,8	53,6	27,0	32,4	2 Ø 10
36,5	24,0	2,260	1,760	40,6	47,0	24,5	29,0	2 Ø 10

Δ -Last: Dreieckslast

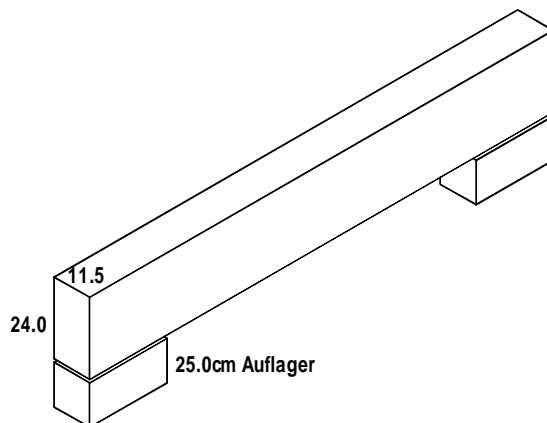
Die im grauen Text hinterlegten Stürze sind nur auf Anfrage erhältliche Sondermaße

Stürze, bügelbewehrt 11,5 / 24,0

Stürze Typ B2, Auflagerlänge 2x 25,0 cm Typenprüfung Nr. 4117.30-1094/2010						
Breite	Höhe	Gesamtlänge	Lichte Weite	Zulässige zentrische Beanspruchung		
				Gleichlast (g_d+q_d) [kN/m]	Beliebige Beanspruchung	
cm	cm	m	m		zul. M_{Ed} [kNm]	zul. V_{Ed} ¹⁾ [kN]
11,5	24,0	2,135	1,635	49,8	20,2	43,0
11,5	24,0	2,260	1,760	43,5	20,2	43,0
11,5	24,0	2,385	1,885	38,4	20,2	43,0
11,5	24,0	2,510	2,010	34,1	20,2	43,0
11,5	24,0	2,635	2,135	30,5	20,2	43,0
11,5	24,0	2,760	2,260	27,4	20,2	43,0
11,5	24,0	2,885	2,385	24,8	20,2	43,0
11,5	24,0	3,010	2,510	22,5	20,2	43,0
11,5	24,0	3,135	2,635	20,6	20,2	43,0
11,5	24,0	3,260	2,760	18,9	20,2	43,0
11,5	24,0	3,385	2,885	17,3	20,2	43,0
11,5	24,0	3,510	3,010	16,0	20,2	43,0
11,5	24,0	3,635	3,135	14,8	20,2	43,0
11,5	24,0	3,760	3,260	13,8	20,2	43,0
11,5	24,0	3,885	3,385	12,8	20,2	43,0
11,5	24,0	4,010	3,510	11,9	20,2	43,0
11,5	24,0	4,135	3,635	11,2	20,2	43,0
11,5	24,0	4,260	3,760	10,5	20,2	43,0
11,5	24,0	4,385	3,885	9,8	20,2	43,0
11,5	24,0	4,510	4,010	9,3	20,2	43,0

¹⁾ nach DIN EN 1992-1-1 NA:2011-01 zu Abs. 9.3.2(4) für $s_{max} = 12 \text{ cm}$ ($=0,5 \cdot h$), $V_{Ed} \leq 0,6 V_{Rd,max}$

Die im grauen Text hinterlegten Stürze sind nur auf Anfrage erhältliche Sondermaße

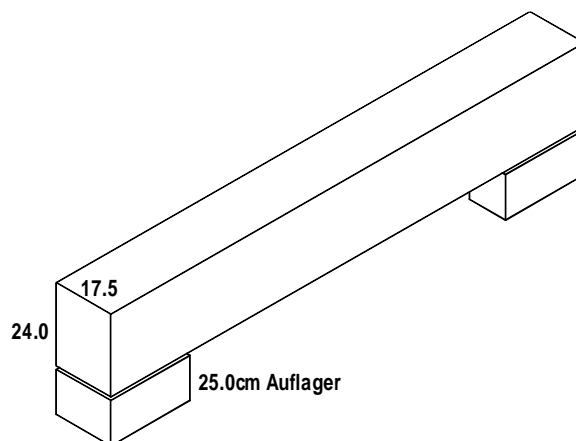


Stürze, bügelbewehrt 17,5 / 24,0

Stürze Typ B2, Auflagerlänge 2x 25,0 cm Typenprüfung Nr. 4117.30-1094/2010						
Breite	Höhe	Gesamtlänge	Lichte Weite	Zulässige zentrische Beanspruchung		
				Gleichlast (g_d+q_d) [kN/m]	Beliebige Beanspruchung	
cm	cm	m	m		zul. M_{Ed} [kNm]	zul. V_{Ed} ¹⁾ [kN]
17,5	24,0	2,135	1,635	70,0	30,8	58,3
17,5	24,0	2,260	1,760	66,3	30,8	58,3
17,5	24,0	2,385	1,885	58,5	30,8	58,3
17,5	24,0	2,510	2,010	51,9	30,8	58,3
17,5	24,0	2,635	2,135	46,5	30,8	58,3
17,5	24,0	2,760	2,260	41,8	30,8	58,3
17,5	24,0	2,885	2,385	37,8	30,8	58,3
17,5	24,0	3,010	2,510	34,4	30,8	58,3
17,5	24,0	3,135	2,635	31,4	30,8	58,3
17,5	24,0	3,260	2,760	28,7	30,8	58,3
17,5	24,0	3,385	2,885	26,4	30,8	58,3
17,5	24,0	3,510	3,010	24,4	30,8	58,3
17,5	24,0	3,635	3,135	22,6	30,8	58,3
17,5	24,0	3,760	3,260	21,0	30,8	58,3
17,5	24,0	3,885	3,385	19,5	30,8	58,3
17,5	24,0	4,010	3,510	18,2	30,8	58,3
17,5	24,0	4,135	3,635	17,0	30,8	58,3
17,5	24,0	4,260	3,760	16,0	30,8	58,3
17,5	24,0	4,385	3,885	15,0	30,8	58,3
17,5	24,0	4,510	4,010	14,1	30,8	58,3

¹⁾ nach DIN EN 1992-1-1 NA:2011-01 zu Abs. 9.3.2(4) für $s_{max} = 12 \text{ cm} (=0,5 \cdot h)$, $V_{Ed} \leq 0,6 V_{Rd,max}$

Die im grauen Text hinterlegten Stürze sind nur auf Anfrage erhältliche Sondermaße



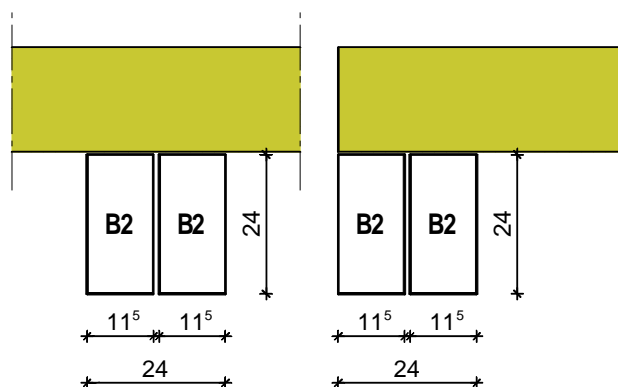


Stürze, bügelbewehrt 2x 11,5 / 24,0 Wanddicke 24,0 cm

2x Stürze Typ B2, Auflagerlänge 2x 25,0 cm Typenstatik									
Gesamt- breite	Höhe	Gesamt- länge	Lichte Weite	Zentrische Beanspruchung			Exzentr. Beanspruchung		
				Gleich- last (g_d+q_d) [kN/m]	Beliebige Bean- spruchung		Gleich- last (g_d+q_d) [kN/m]	Beliebige Bean- spruchung	
					zul. M_{Ed} [kNm]	zul. $V_{Ed}^{1)}$ [kN]		zul. M_{Ed} [kNm]	zul. $V_{Ed}^{1)}$ [kN]
cm	cm	m	m	[kN/m]	[kNm]	[kN]	[kN/m]	[kNm]	[kN]
24,0	24,0	2,135	1,635	99,5	40,4	86,0	54,5	22,1	47,1
24,0	24,0	2,260	1,760	87,0	40,4	86,0	49,0	22,8	48,5
24,0	24,0	2,385	1,885	76,7	40,4	86,0	44,5	23,4	49,8
24,0	24,0	2,510	2,010	68,2	40,4	86,0	40,6	24,0	51,2
24,0	24,0	2,635	2,135	61,0	40,4	86,0	37,3	24,7	52,6
24,0	24,0	2,760	2,260	54,9	40,4	86,0	34,4	25,3	53,9
24,0	24,0	2,885	2,385	49,6	40,4	86,0	31,9	26,0	55,3
24,0	24,0	3,010	2,510	45,1	40,4	86,0	29,7	26,6	56,7
24,0	24,0	3,135	2,635	41,2	40,4	86,0	27,8	27,3	58,1
24,0	24,0	3,260	2,760	37,7	40,4	86,0	26,1	27,9	59,4
24,0	24,0	3,385	2,885	34,7	40,4	86,0	24,5	28,5	60,8
24,0	24,0	3,510	3,010	32,0	40,4	86,0	23,1	29,2	62,2
24,0	24,0	3,635	3,135	29,6	40,4	86,0	21,9	29,8	63,5
24,0	24,0	3,760	3,260	27,5	40,4	86,0	20,8	30,5	64,9
24,0	24,0	3,885	3,385	25,6	40,4	86,0	19,7	31,1	66,3
24,0	24,0	4,010	3,510	23,9	40,4	86,0	18,8	31,8	67,6
24,0	24,0	4,135	3,635	22,4	40,4	86,0	17,9	32,4	69,0
24,0	24,0	4,260	3,760	21,0	40,4	86,0	17,1	33,0	70,4
24,0	24,0	4,385	3,885	19,7	40,4	86,0	16,4	33,7	71,7
24,0	24,0	4,510	4,010	18,5	40,4	86,0	15,7	34,3	73,1

¹⁾ nach DIN EN 1992-1-1 NA:2011-01 zu Abs. 9.3.2(4) für $s_{max} = 12 \text{ cm} (=0,5 \cdot h)$, $V_{Ed} \leq 0,6 V_{Rd,max}$

Die im grauen Text hinterlegten Stürze sind nur auf Anfrage erhältliche Sondermaße

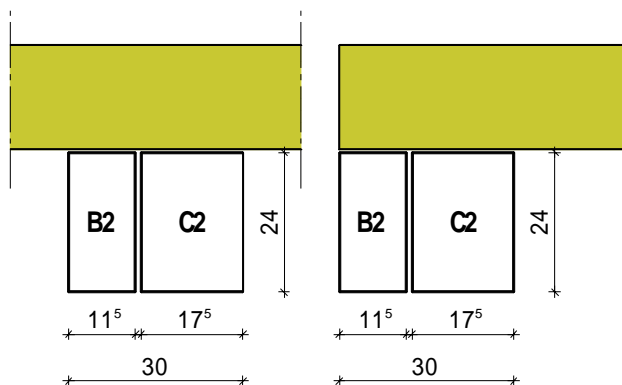


Stürze, bügelbewehrt 1x 11,5 und 1x 17,5 / 24,0 Wanddicke 30,0 cm

1x Sturz Typ B2, 1x Sturz Typ C2 Auflagerlänge 2x 25,0 cm Typenstatik									
Gesamt- breite	Höhe	Gesamt- länge	Lichte Weite	Zentrische Beanspruchung			Exzent. Beanspruchung		
				Gleich- last (g_d+q_d) [kN/m]	Beliebige Bean- spruchung		Gleich- last (g_d+q_d) [kN/m]	Beliebige Bean- spruchung	
					zul. M_{Ed} [kNm]	zul. $V_{Ed}^{1)}$ [kN]		zul. M_{Ed} [kNm]	zul. $V_{Ed}^{1)}$ [kN]
cm	cm	m	m	[kN/m]	[kNm]	[kN]	[kN/m]	[kNm]	[kN]
30,0	24,0	2,135	1,635	116,0	50,9	96,6	71,3	31,3	59,4
30,0	24,0	2,260	1,760	109,7	50,9	96,6	69,1	32,1	60,8
30,0	24,0	2,385	1,885	96,8	50,9	96,6	62,4	32,8	62,3
30,0	24,0	2,510	2,010	86,0	50,9	96,6	56,7	33,6	63,7
30,0	24,0	2,635	2,135	76,9	50,9	96,6	51,8	34,3	65,1
30,0	24,0	2,760	2,260	69,2	50,9	96,6	47,7	35,1	66,6
30,0	24,0	2,885	2,385	62,6	50,9	96,6	44,0	35,8	68,0
30,0	24,0	3,010	2,510	56,8	50,9	96,6	40,9	36,6	69,4
30,0	24,0	3,135	2,635	51,9	50,9	96,6	38,1	37,4	70,9
30,0	24,0	3,260	2,760	47,6	50,9	96,6	35,6	38,1	72,3
30,0	24,0	3,385	2,885	43,7	50,9	96,6	33,4	38,9	73,7
30,0	24,0	3,510	3,010	40,4	50,9	96,6	31,4	39,6	75,2
30,0	24,0	3,635	3,135	37,4	50,9	96,6	29,6	40,4	76,6
30,0	24,0	3,760	3,260	34,7	50,9	96,6	28,0	41,1	78,1
30,0	24,0	3,885	3,385	32,3	50,9	96,6	26,6	41,9	79,5
30,0	24,0	4,010	3,510	30,1	50,9	96,6	25,2	42,7	80,9
30,0	24,0	4,135	3,635	28,2	50,9	96,6	24,0	43,4	82,4
30,0	24,0	4,260	3,760	26,4	50,9	96,6	22,9	44,2	83,8
30,0	24,0	4,385	3,885	24,8	50,9	96,6	21,9	44,9	85,2
30,0	24,0	4,510	4,010	23,3	50,9	96,6	20,9	45,7	86,7

¹⁾ nach DIN EN 1992-1-1 NA:2011-01 zu Abs. 9.3.2(4) für $s_{max} = 12 \text{ cm} (=0,5 \cdot h)$ $V_{Ed} \leq 0,6 V_{Rd,max}$

Die im grauen Text hinterlegten Stürze sind nur auf Anfrage erhältliche Sondermaße

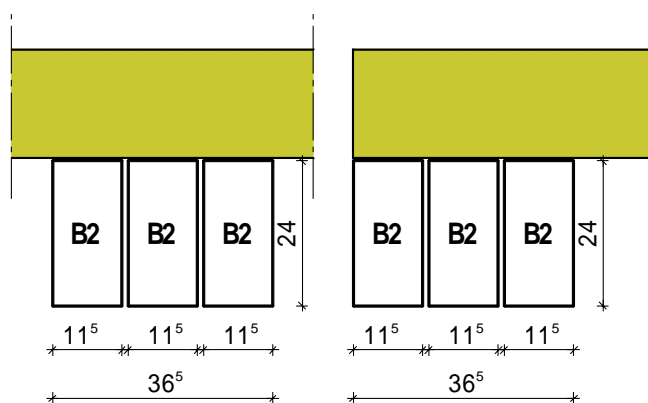


Stürze, bügelbewehrt 3x 11,5 / 24,0 Wanddicke 36,5 cm

3x Stürze Typ B2, Auflagerlänge 2x 25,0 cm Typenstatik									
Gesamt- breite	Höhe	Gesamt- länge	Lichte Weite	Zentrische Beanspruchung			Exzentr. Beanspruchung		
				Gleich- last (g_d+q_d) [kN/m]	Beliebige Bean- spruchung		Gleich- last (g_d+q_d) [kN/m]	Beliebige Bean- spruchung	
					zul. M_{Ed} [kNm]	zul. $V_{Ed}^{1)}$ [kN]		zul. M_{Ed} [kNm]	zul. $V_{Ed}^{1)}$ [kN]
cm	cm	m	m	[kN/m]	[kNm]	[kN]	[kN/m]	[kNm]	[kN]
36,5	24,0	2,135	1,635	149,3	60,6	129,0	49,7	20,2	43,0
36,5	24,0	2,260	1,760	130,5	60,6	129,0	43,5	20,2	43,0
36,5	24,0	2,385	1,885	115,1	60,6	129,0	40,7	21,4	45,6
36,5	24,0	2,510	2,010	102,3	60,6	129,0	38,2	22,7	48,3
36,5	24,0	2,635	2,135	91,5	60,6	129,0	36,1	23,9	50,9
36,5	24,0	2,760	2,260	82,3	60,6	129,0	34,1	25,1	53,5
36,5	24,0	2,885	2,385	74,4	60,6	129,0	32,4	26,4	56,1
36,5	24,0	3,010	2,510	67,6	60,6	129,0	30,8	27,6	58,8
36,5	24,0	3,135	2,635	61,7	60,6	129,0	29,4	28,8	61,4
36,5	24,0	3,260	2,760	56,6	60,6	129,0	28,1	30,1	64,0
36,5	24,0	3,385	2,885	52,0	60,6	129,0	26,9	31,3	66,6
36,5	24,0	3,510	3,010	48,0	60,6	129,0	25,8	32,5	69,3
36,5	24,0	3,635	3,135	44,5	60,6	129,0	24,8	33,8	71,9
36,5	24,0	3,760	3,260	41,3	60,6	129,0	23,8	35,0	74,5
36,5	24,0	3,885	3,385	38,4	60,6	129,0	23,0	36,2	77,2
36,5	24,0	4,010	3,510	35,8	60,6	129,0	22,2	37,5	79,8
36,5	24,0	4,135	3,635	33,5	60,6	129,0	21,4	38,7	82,4
36,5	24,0	4,260	3,760	31,4	60,6	129,0	20,7	39,9	85,0
36,5	24,0	4,385	3,885	29,5	60,6	129,0	20,1	41,2	87,7
36,5	24,0	4,510	4,010	27,8	60,6	129,0	19,4	42,4	90,3

¹⁾ nach DIN EN 1992-1-1 NA:2011-01 zu Abs. 9.3.2(4) für $s_{max} = 12 \text{ cm} (=0,5 \cdot h) V_{Ed} \leq 0,6 V_{Rd,max}$

Die im grauen Text hinterlegten Stürze sind nur auf Anfrage erhältliche Sondermaße



Stürze, bügelbewehrt 2x 17,5 / 24,0 Wanddicke 36,5 cm

2x Stürze Typ C2, Auflagerlänge 2x 25,0 cm Typenstatik									
Gesamt- breite	Höhe	Gesamt- länge	Lichte Weite	Zentrische Beanspruchung			Exzent. Beanspruchung		
				Gleich- last (g_d+q_d) [kN/m]	Beliebige Bean- spruchung		Gleich- last (g_d+q_d) [kN/m]	Beliebige Bean- spruchung	
					zul. M_{Ed} [kNm]	zul. $V_{Ed}^{1)}$ [kN]		zul. M_{Ed} [kNm]	zul. $V_{Ed}^{1)}$ [kN]
cm	cm	m	m	[kN/m]	[kNm]	[kN]	[kN/m]	[kNm]	[kN]
36,5	24,0	2,135	1,635	140,0	61,5	116,6	72,5	31,8	60,3
36,5	24,0	2,260	1,760	132,6	61,5	116,6	70,9	32,9	62,4
36,5	24,0	2,385	1,885	116,9	61,5	116,6	64,6	34,0	64,4
36,5	24,0	2,510	2,010	103,9	61,5	116,6	59,2	35,1	66,5
36,5	24,0	2,635	2,135	92,9	61,5	116,6	54,6	36,2	68,5
36,5	24,0	2,760	2,260	83,6	61,5	116,6	50,6	37,2	70,5
36,5	24,0	2,885	2,385	75,6	61,5	116,6	47,1	38,3	72,6
36,5	24,0	3,010	2,510	68,7	61,5	116,6	44,0	39,4	74,6
36,5	24,0	3,135	2,635	62,7	61,5	116,6	41,2	40,5	76,7
36,5	24,0	3,260	2,760	57,5	61,5	116,6	38,8	41,5	78,7
36,5	24,0	3,385	2,885	52,9	61,5	116,6	36,6	42,6	80,7
36,5	24,0	3,510	3,010	48,8	61,5	116,6	34,6	43,7	82,8
36,5	24,0	3,635	3,135	45,2	61,5	116,6	32,9	44,8	84,8
36,5	24,0	3,760	3,260	41,9	61,5	116,6	31,2	45,8	86,9
36,5	24,0	3,885	3,385	39,0	61,5	116,6	29,8	46,9	88,9
36,5	24,0	4,010	3,510	36,4	61,5	116,6	28,4	48,0	90,9
36,5	24,0	4,135	3,635	34,1	61,5	116,6	27,2	49,1	93,0
36,5	24,0	4,260	3,760	31,9	61,5	116,6	26,0	50,2	95,0
36,5	24,0	4,385	3,885	30,0	61,5	116,6	25,0	51,2	97,1
36,5	24,0	4,510	4,010	28,2	61,5	116,6	24,0	52,3	99,1

¹⁾ nach DIN EN 1992-1-1 NA:2011-01 zu Abs. 9.3.2(4) für $s_{max} = 12 \text{ cm} (=0,5 \cdot h) V_{Ed} \leq 0,6 V_{Rd,max}$

Die im grauen Text hinterlegten Stürze sind nur auf Anfrage erhältliche Sondermaße

