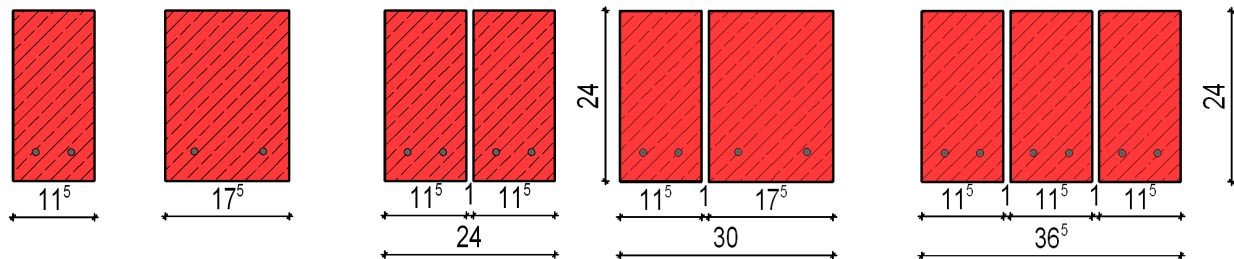




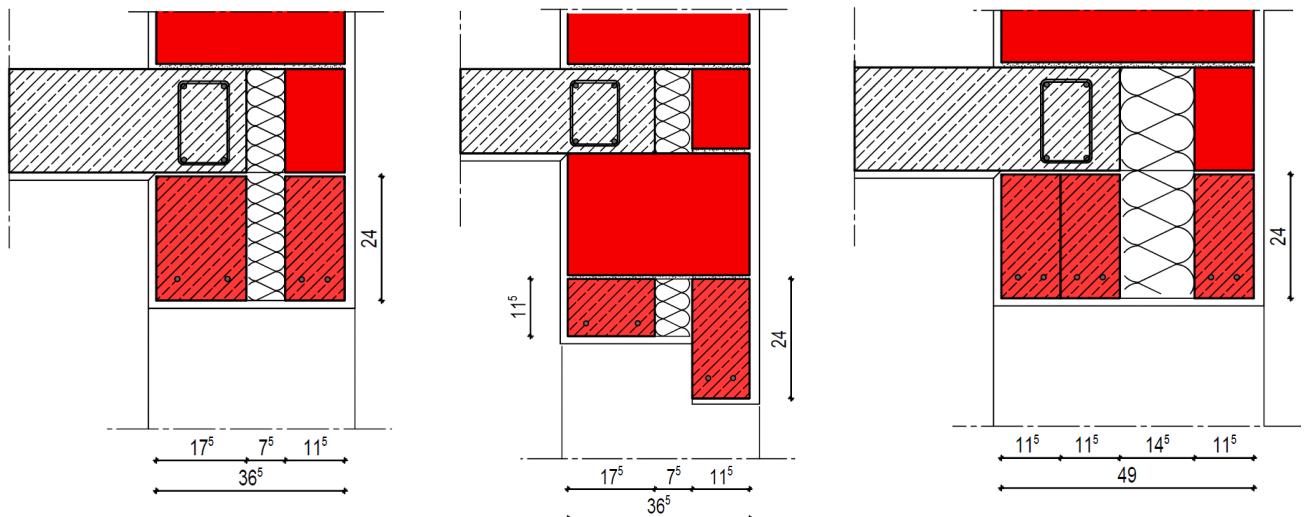
## Möglichkeiten für die Sturzausbildung

Stürze bzw. Sturzkombinationen ohne Wärmedämmung für Innenwände



Mögliche Sturzkombinationen mit Wärmedämmung für Außenwände

Ausbildung eines Fenster-/Türsturzes.



**Wanddicke: 36,5cm**  
mit durchgehender Dämmung zwischen der Decke und dem Deckenabmauerungsstein in einer Ebene bis zwischen den Stürzen.

Wenn z.B. ein Sturz mit der Breite von 17,5cm innen und 11,5cm außen ausgeführt wird, so verbleiben für die dazwischenliegende Dämmung 7,5cm. Alternative kann eine Sturzschalung zum Einsatz kommen.

**Wanddicke: 36,5cm mit Anschlag und Übermauerung**

36,5cm Mauerwerk kann z.B. zwischen dem 17,5cm breiten Flachsturz innen und einem 11,5cm breiten Sturz außen mit einer Dämmung von 7,5cm ausgeführt werden.


**Wanddicke: 49,0cm**  
mit durchgehender Dämmung zwischen der Decke und dem Deckenabmauerungsstein in einer Ebene bis zwischen den Stürzen.

Wenn z.B. zwei Stürze mit jeweils 11,5cm innen mit einem 11,5cm Sturz außen kombiniert werden, so hat die dazwischenliegende Dämmung eine Dicke von 14,5cm. Alternative kann eine Sturzschalung zum Einsatz kommen.


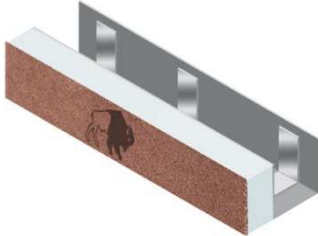
### Sturz-Systeme

Für die Wanddicken 15,0cm und 20,0cm gibt es bisher noch keine Fertigteilstürze. Dafür stehen Ringankerschalung und Sturzschalung zur Verfügung, die ganz flexibel mit Bewehrung und Beton versehen werden können. Auch wenn vor Ort geschalt wird, können diese Elemente zum Einsatz kommen.

#### Für Innenwände

	 Sturzschalung			
Wanddicke in cm	15,0	17,5	20,0	24,0
Länge in cm	125,0			
Höhe in cm	25,0			
Betonquerschnitt Breite/ Höhe	13,0/24,0	15,5/24,0	18,0/24,0	22,0/24,0

#### Für Außenwände

	 Ringankerschalung mit Dämmung		 Sturzschalung mit Dämmung	
Wanddicke in cm	36,5	42,5	36,5	42,5
W-Wert in W/m <sup>2</sup> K*	0,26	0,26	0,26	0,26
R-Wert in m <sup>2</sup> K/W*	3,68	3,68	3,68	3,68
Länge in cm	125,0			
Höhe in cm	25,0			
Betonquerschnitt Breite/ Höhe	20,0/25,0	26,0/25,0	20,0/24,0	26,0/24,0

\* Nur die Dämmung mit WLG 038, ohne Beton