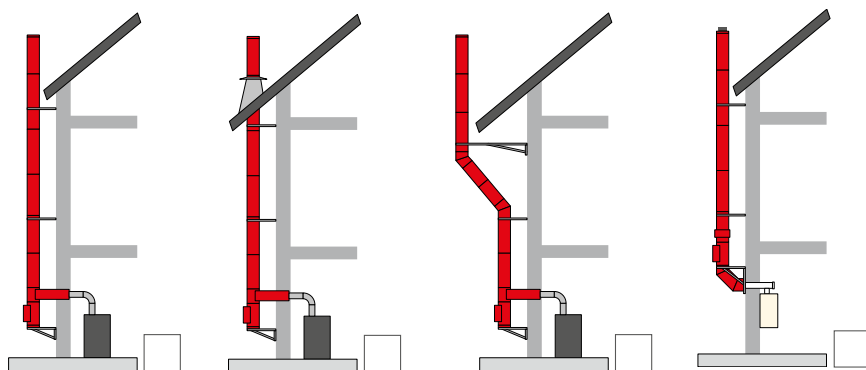


BISOAIRSTREAM® STEEL.LINE

BISOAIRSTREAM® STEEL.LINE				
Best.-Typ	STEEL.LINE DW			
NW Rohr	130	150	180	200
Basispaket exemplarisch mit 4 m	Komplettpreis der Schornsteinanlage in EUR			
Basispaket 1 – 4,0 m (Wandabstand bis 410 mm)	1.259,30	1.347,10	1.489,00	1.754,80
Erweiterungen				
DW Längenelement 1.000 mm (Nutzlänge: 940 mm)	154,50	174,30	196,60	210,50
DW Längenelement 500 mm (Nutzlänge: 440 mm)	91,00	101,70	111,70	127,40
DW Längenelement 330 mm (Nutzlänge: 270 mm)	73,90	80,00	90,00	91,90
DW Längenelement 250 mm (Nutzlänge: 190 mm)	64,80	70,00	76,80	61,70
Wandbefestigung (erforderlich alle 3,0 m)	52,60	57,30	61,50	61,70
Abstandhalter (erforderlich für Wandbefestigung bei Wandabstand > 50 mm)	155,20	156,40	170,80	176,90

Anfrage-Formular für Edelstahl-Abgasanlagen

Wie soll der Schornstein eingebaut werden? (bitte ankreuzen)



Höhe der Abgasanlage: _____ m

Erforderlicher Querschnitt: \varnothing _____ mm

Anzahl Revisionsöffnungen: _____ St.

Anzahl Rauchrohranschlüsse: _____ St.

Höhe über Dach: _____ m

Nennmaß Verbindungsstück: \varnothing _____ mm

Dachüberstand: _____ cm

Dachneigung: _____ °

Wandabstand: _____ cm

Wandstärke: _____ cm

Gebäudewand:

brennbare Baustoffe
(z. B. Holz, Holzständerwerk, Styropor)

nichtbrennbare Baustoffe
(z. B. monolithisches Mauerwerk)

Bodenmontage: ja nein

Wandmontage: ja nein

ART DER OBERFLÄCHE:

Edelstahl glänzend

Edelstahl matt

**Oberflächenveredelung
mit Aufpreis:**

Kupfer

RAL-Farbe Nr.: _____

RAL-Farbe glänzend

RAL-Farbe matt

Arte Colore-Oberflächen:

(z. B. Rost-, Sandstein-, Beton
oder Marmor-Optik)

Folgende Komponente:

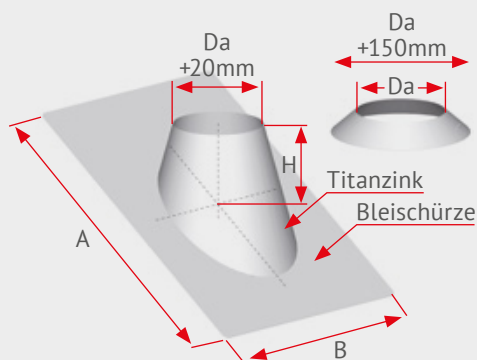
- der Steigmeterzahl entsprechende Menge an doppelwandigen Rohrelementen
- der Steigmeterzahl entsprechende Menge an Wandhaltern
- 1 x Reinigungselement
- 1 x Schornsteinanschlussstück 90° inkl. Übergangsstück mit Wandfutter + 1 x Mauerblende außen
- 1 x Fundamentverankerung mit Ablauf + 1 Paar Konsolleleche bzw. Profilkonsole / Alternativ: Hocker für Bodenmontage
- 1 x Mündungselement

Dies ist nur ein kleiner Ausschnitt aus unserem Lieferprogramm. Weitere Kombinationsmöglichkeiten erhalten Sie auf Anfrage. Technische Änderungen vorbehalten!

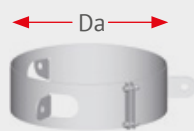
BISOAIRSTREAM® STEEL.LINE

BISOAIRSTREAM® STEEL.LINE					
Best.-Typ	STEEL.LINE DW Schornsteinverlängerungen				
NW Edelstahlrohr (doppelwandig)	150	180	200	250	300
Einschub für Vierkantrrohr	14 x 14	16 x 16	18 x 18	20 x 20	25 x 25
Einschub für Rundrohr	140	160 / 180	200	250	300
Bauhöhe/Stgm.	Komplettpreis der Schornsteinanlage in EUR				
1,00	423,70	460,90	490,40	548,10	642,30
1,25	493,60	537,70	569,20	649,00	755,80
1,50	525,30	572,50	617,80	699,00	811,70
1,75	595,30	649,30	696,50	794,20	933,20
2,00	597,90	657,50	700,90	798,80	865,20
2,50	699,60	769,10	828,20	944,00	1.102,10
3,00	772,20	854,00	911,40	1.043,80	1.215,20

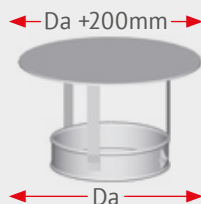
DA: Durchmesser Außen (NW Edelstahlrohr + 70mm)



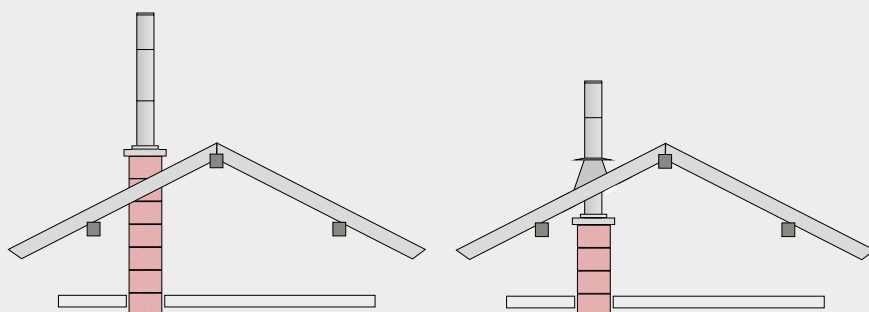
Dachdurchführung inkl. Regenabweiser



Seilabspannung



Regenhaube



Die Ausführung bedarf der Genehmigung durch den bevollmächtigten Schornsteinfegermeister.

**Edelstahl-Abgasanlage
für Festbrennstoff-,
Gas- und Öl-
Feuerstätten**

Technische Daten

Klassifizierung:

EN 1856-1:2009-09

Kennzeichnung

Rußbrandbeständigkeit:

T600 N1 D V3-L50050 G (50)

Kennzeichnung Feuchte-

unempfindlichkeit:

T600 N1 W V2-L50050 O (50)

Einsatzbereiche

- Pellets
- Brennwert
- Öl/Gas
- Festbrennstoff

Folgende Komponente:

- der Steigmeterzahl entsprechende Menge an doppelwandigen Rohrelementen
- 1 x Mündungselement
- 1 x Stützen für Schornsteinverlängerung mit Einschub (einwandig) (Ein Dehnungsfugenblech ist nicht erforderlich bzw. bei nachträglicher Montage ist ein bereits montiertes Dehnungsfugenblech muss entfernt werden.)

Dies ist nur ein kleiner Ausschnitt aus unserem Lieferprogramm. Weitere Kombinationsmöglichkeiten erhalten Sie auf Anfrage. Technische Änderungen vorbehalten!