

NEUHEIT

BISOAIRSTREAM®

L A S - F P R O . S C H O R N S T E I N

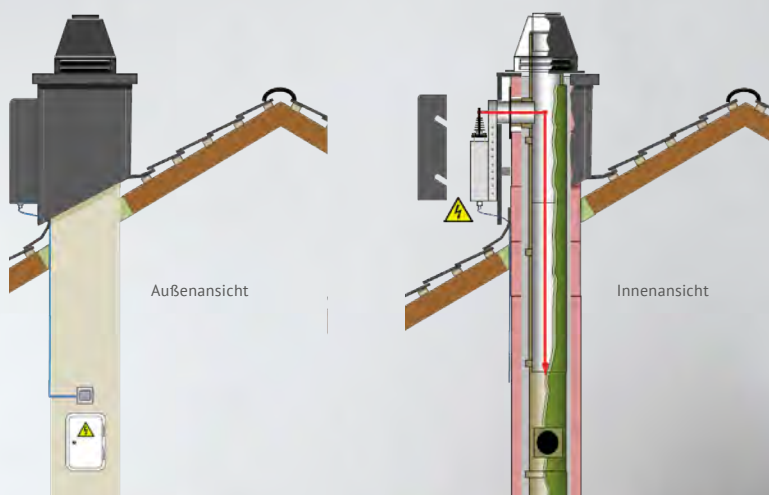
Schornstein mit Feinstaubabscheider

Feinstaubabscheider sind nichts Neues in der Schornsteintechnik. Beim BISOAIRSTREAM® LAS-F PRO ist der Abscheider allerdings schon im Bausatz integriert. Es ist somit kein Problem mehr, den Schornstein gleich inklusive Feinstaubabscheider aufzubauen. In Ihrem neuen Schornstein steckt dann viel drin, „damit wenig rauskommt“.

Der Feinstaubausstoß der Feuerstätte wird um bis zu 95% reduziert. Der Abscheider sorgt dafür, dass der Feinstaub im Schornstein verbleibt und durch den Schornsteinfeger im Rahmen der Kehrarbeiten entfernt wird. Es müssen keine Filter ausgetauscht und erneuert werden.

Das bedeutet, Sie können endlich wieder guten Gewissens mit Holz heizen.

Technische Spezifikationen zum BISOAIRSTREAM® LAS-F PRO-System finden Sie in unserer **Preisliste**.



Die BISOAIRSTREAM® LAS-F PRO Highlights

- Feinstaubpartikel-Abscheider für bis zu 95 % weniger Feinstaub
- W3G Standard mit isostatisch gepresstem Trockengranulat-Muffenrohr
- Verbrennungsluftvolumen für bis zu drei Feuerstätten
- Geschlossene 360° Dämmung mit gedämmter Rohrmuffe
- Fertigfuß für eine besonders schnelle und fehlerfreie Montage
- Passivhaustauglich



NEUHEIT

BISOAIRSTREAM®

FEINSTAUBABSCHEIDER

Der Nachrüstsatz für Ihren Schornstein

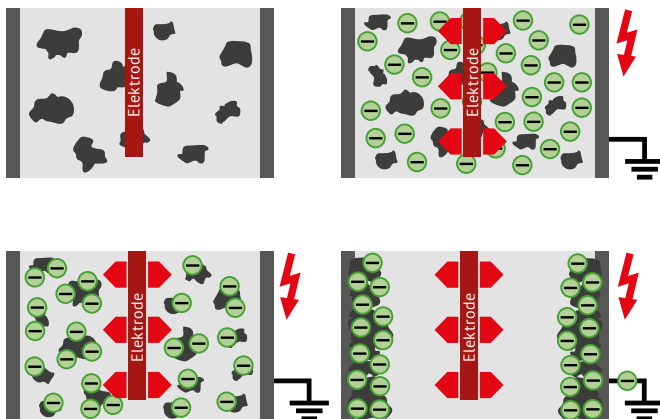
Bis Ende 2020 lauten die Optionen für viele veraltete Kamin-, Kachel- und Pelletsöfen sowie offene Kamine stilllegen, umbauen oder nachrüsten, wenn die festgelegten Grenzwerte für Staub und Kohlenmonoxid aus der Bundesimmissionsschutzordnung nicht eingehalten werden.

Mit dem BISOAIRSTREAM® FEINSTAUBABSCHEIDER können Sie Ihren Altschornstein problemlos nachrüsten. Der Feinstaubabscheider ist ein elektronischer Partikelabscheider, der die Feinstaubemission kleinerer Holzöfen und -heizungen erheblich reduziert. Der Abscheider eignet sich hierbei für Holzfeuerungen. Der im Mündungsbereich des Schornsteins integrierte Partikelabscheider reduziert den Feinstaubausstoß um bis zu 95%.

Die BISOAIRSTREAM® FEINSTAUBABSCHEIDER Highlights

- Kein Zug- oder Druckverlust
- Hoher Abscheidegrad
- Niedrige Wartungs- und Betriebskosten
- Keine Reinigung im Wohnraum
- Keine Verschleißteile
- Einfache Montage
- Geeignet für Einzelraumfeuerungen
- BAFA förderfähig

Das Funktionsprinzip



DIBt abZ Zulassungs-Nr. Z-7.4-3451

