

PREISE 2026

BISOAIRSTREAM®

SCHORNSTEIN-SYSTEME



Bisootherm®

Inhalt

| | |
|--|----|
| Welcher Schornstein für welche Feuerstätte? | 3 |
| Keramik-Muffenrohre / Vorteil „W3G-Qualität“ | 4 |
| Modulfertigschornstein | 6 |
| BISO AIRSTREAM [®] LAS-F. SCHORNSTEIN | 8 |
| BISO AIRSTREAM [®] LAS-F. PRO.SCHORNSTEIN | 10 |
| BISO AIRSTREAM [®] HS.SCHORNSTEIN | 12 |
| BISO AIRSTREAM [®] ABGASLEITUNG | 14 |
| BISO AIRSTREAM [®] IS.SCHORNSTEIN | 16 |
| BISO AIRSTREAM [®] STEEL.LINE | 18 |
| Prinzipieller Aufbau und Bestandteile einer Abgasanlage | 20 |
| Feuerstätten-Anschluss-Set, Verschlussplatten-Set, Zugbegrenzer | 21 |
| Schornsteinkopf-Paket / Standsicherheitskonstruktion | 22 |
| Kamintüren, elektrostatischer Abscheider, Wind- und Wetterschutz | 23 |
| Kamindach „Welle“ / Regenhaube | 24 |
| Bauelemente für Wand- und Dachdurchführungen von Abgasrohren | 24 |
| Plan-Mantelstein | 25 |
| BISO AIRSTREAM [®] -INSULATE zur energetischen Entkopplung | |
| Mantelsteine und Abdeck- bzw. Kragplatten | 26 |
| Serviceinformationen | 27 |

Welchen Schornstein für welche Feuerstätte?



| Art der Feuerstätte | BISOAIRSTREAM® LAS-F.SCHORNSTEIN | BISOAIRSTREAM® HS.SCHORNSTEIN | BISOAIRSTREAM® ABGASLEITUNG | BISOAIRSTREAM® IS.SCHORNSTEIN |
|---|---|--|---|--|
| | Feuchteunempfindliches und rußbrandbeständiges Schornsteinsystem für raumluftunabhängige Feuerstätten | Feuchteunempfindliches und rußbrandbeständiges Schornsteinsystem | Feuchteunempfindliches Abgassystem für raumluftabhängige und raumluftunabhängige Feuerstätten | Isolierschornstein für Regelfeuerstätten |
| Öl-/Gasbrennwertgeräte | ✓✓ | ✓✓ | ✓✓ | — |
| Öl-/Gasniedertemperaturgeräte | ✓✓ | ✓✓ | ✓✓ | — |
| Pellets-Heizkessel/-ofen | ✓✓ | ✓✓ | ✓** | — |
| Scheitholzessel | ✓✓ | ✓✓ | ✓** | — |
| Holzvergaser | ✓✓ | ✓✓ | ✓** | — |
| Hackschnitzelkessel | ✓✓ | ✓✓ | ✓** | — |
| Getreidekessel | ✓✓ | ✓✓ | ✓** | — |
| Grundofen | ✓✓ | ✓✓ | — | — |
| Kachelofen (hohe Abgastemperatur) | ✓✓ | ✓✓ | — | ✓✓ |
| Kaminofen (hohe Abgastemperatur) | ✓✓ | ✓✓ | — | ✓✓ |
| raumluftunabhängig Die Verbrennungsluft soll über den Schornstein zugeführt werden. | ✓✓ | — | ✓✓ | — |

✓✓ empfehlenswert ✓ geeignet — nicht geeignet * je nach Ausführung ** nur bei feuchter Betriebsweise

Grundsätzliche Anforderungen, Normen und Richtlinien

Abgasanlagen unterliegen grundsätzlichen Anforderungen an die statische Sicherheit und die Brandsicherheit. Neben der strömungstechnischen Bemessung müssen zahlreiche bauphysikalische Gesetzmäßigkeiten beachtet werden, die sich aus der Wärme- und Feuchtebeanspruchung der Baustoffe durch die Abgase ergeben. Die grundsätzlichen Anforderungen sind in den Feuerungsverordnungen der einzelnen Bundesländer festgelegt. Der zuständige Bezirksschornsteinfegermeister und der Heizungsbauer sind mit den Regelungen vertraut und beraten Sie bei allen Detailfragen.

Die DIN 18610-1 (2023-02) gilt als grundlegende Norm für die

Planung und Ausführung von Abgasanlagen, sie regelt auch die Schornsteinfegerarbeiten.

Darüber hinaus enthält die DIN EN 13384-1 u. a. wärme- und strömungstechnische Berechnungsverfahren, die DIN 1056 gilt für freistehende Schornsteine in Massivbauart, die DIN EN 16475-3 für Nebenluftvorrichtungen.

Die Vielzahl der normativen Regelungen unterstreicht die Bedeutung der Abgasanlage für die Planung eines Neubaus bzw. für die Sanierung und Ergänzung im Altbaubereich. Deshalb ist es besonders wichtig, auf der Basis von sachgerechten Informationen eine Entscheidung für ein qualitativ hochwertiges System zu treffen.

BISOAIRSTREAM®

KERAMIK-MUFFENROHRE

Neues Innenrohr für eine schnelle und sichere Verarbeitung

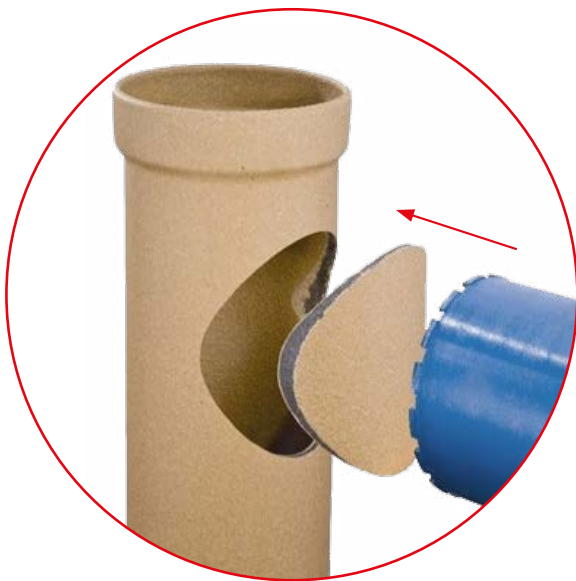
Im Zuge der Weiterentwicklung hinsichtlich der Innenrohre haben wir uns für Keramik-Muffenrohre entschieden. Die neuen Muffenrohre im Bisotherm-Schornsteinsystem werden nach dem Prinzip der Keramik-Extrusion hergestellt.

Die Herstellung in diesem plastischen Pressverfahren sowie die Materialeigenschaften dieses Schornsteinrohres, erleichtern die Verarbeitung erheblich: Speziell beim nachträglichen Feuerstätten-Anschluss gelingt dem Ofenbauer das Herausschneiden der erforderlichen Öffnung problemlos – auch mit herkömmlichen Werkzeugen wie Bohrer oder Winkelschleifer.

Das Risiko von Materialbrüchen bleibt hier – wie auch beim Ablängen des Keramikrohres auf der Baustelle – gering.

Vorteile bietet das neue Bisotherm-System darüber hinaus beim Aufbau:

Durch das Längenmaß von 1 Meter ist ein schnelleres Versetzen der Rohre als bisher möglich (die Bauteile für Revisionsöffnung und Feuerstätten Anschluss sind weiterhin 0,66 m lang).



Bohren leicht gemacht!

Einfaches bohren für einen nachträglichen Feuerstättenanschluss.

BISOAIRSTREAM®

KERAMIK-MUFFENROHRE

Ein weiterer Wert der Keramik-Muffenrohre: Die W3G-Zertifizierung für die sichere Verwendung fester Brennstoffe bei feuchter Betriebsweise! Die W3G-Qualität ist die wichtige Voraussetzung für eine langfristige, energieeffiziente und nachhaltige Nutzung eines Schornsteins.



Vorteile zusammengefasst:

- schneller
- flexibler
- sicherer
- einfacher

Vorteil: „W3G-Qualität“

Für eine dauerhafte Funktionsfähigkeit der Abgasanlage ist nicht nur die Rußbrandbeständigkeit ein wichtiger Faktor, sondern auch die Feuchteunempfindlichkeit. Bei der Verbrennung von Holz, Gas oder Öl entstehen als Verbrennungsprodukte Kohlendioxid (CO₂) und Wasser (H₂O), d. h. Verbrennungsabgase sind in aller Regel feucht, daher kann es auch beim Betrieb moderner, effizienter Festbrennstoff-Feuerstätten aufgrund niedriger Abgastemperaturen zur Kondensatbildung kommen.

Die Abgasanlage muss also sowohl rußbrandbeständig als auch feuchteunempfindlich sein. Die „3“ steht dabei für die Möglichkeit, alle drei Brennstoffarten – feste, flüssige und gasförmige – anschließen zu können. Die Kombination dieser Eigenschaften wird mit dem Kürzel „W3G“ bezeichnet, das sich aus der Klassifizierung nach Norm ergibt und das auch jedem Schornsteinfeger bekannt ist.



BISOAIRSTREAM®

MODULFERTIGSCHORNSTEIN

Modulares Schachtsystem für Neubau und Sanierung

Der Modulfertigschornstein ist eine vorgefertigte Schornsteinanlage, die aus einzelnen, aufeinander abgestimmten Elementen besteht und sich besonders durch ihre einfache und schnelle Montage auszeichnet. Diese Systeme werden im Werk gefertigt und auf der Baustelle nur noch montiert, was Zeit und Kosten spart – ideal für Neubauten sowie Sanierungsprojekte.

Der Modulfertigschornstein ist ein Schachtsystem für alle Regelfeuerstätten in trockener und feuchter (kondensierender) Betriebsweise. Er ist eine Weiterentwicklung des bewährten Modulschornsteins und überzeugt mit Vielseitigkeit.

Der Modulfertigschornstein LAS ist ein raumluftunabhängiges konzentrisches Schachtsystem für Feuerstätten in trockener Betriebsweise.

Gefertigt wird das System mit einem Innendurchmesser von 130 mm bis 200 mm.

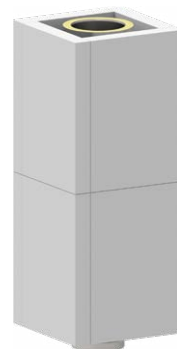
Vorteile zusammengefasst:

- Mit moderner Technik können Fachkräfte für eine schnelle, saubere und handwerksgerechte Montage sorgen
- Das notwendige Material wird bis zur letzten Schraube in einem Rundum-Sorglos-Paket bereitgestellt
- Wegfall zusätzlicher Anfahrten für eine nachträgliche Materialbeschaffung
- Dacheindichtung ohne mühselige Bleiarbeiten mit dem entwickelten Eindeckrahmen aus Zink oder Kupfer, ohne zusätzliche Arbeiten
- Die Schornsteinkopfverkleidung lässt sich in kürzester Zeit mit gängigem Werkzeug montieren

Anwendungsbereiche:

Ob Einfamilienhaus, Mehrfamilienhaus oder Gewerbeobjekt – Modulfertigschornsteine bieten für jede Anforderung die passende Lösung. Sie können innen oder außen am Gebäude montiert werden und lassen sich bei Bedarf auch verkleiden oder individuell gestalten.

Modulfertigschornstein



Modulfertigschornstein LAS



Modulschachtsystem



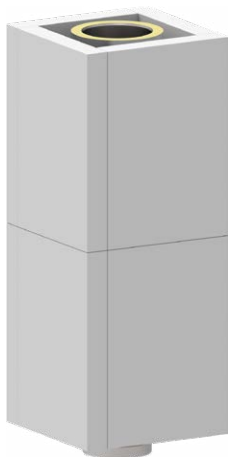
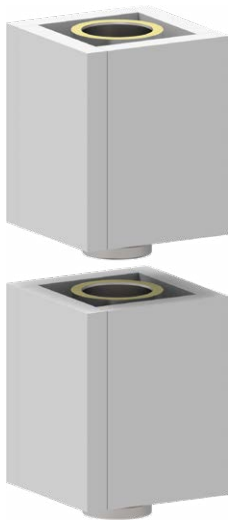
BISOAIRSTREAM®

MODULFERTIGSCHORNSTEIN

NEUHEIT

Ein Modulfertigschornstein ist ein industriell vorgefertigtes Schornsteinsystem, bestehend aus modularen Einzelementen zur schnellen und normgerechten Errichtung einer Abgasanlage für raumluftabhängige oder raumluftunabhängige Feuer-

stätten. Die Ausführung erfolgt gemäß DIN V 18160 sowie den Vorgaben der Feuerungsverordnung (FeuVO) und der europäischen Norm EN 13063 (für keramische Systeme) bzw. EN 1856 (für Edelstahlssysteme).



Technische Spezifikationen

Material:

Innen: Edelstahl 1.4404 oder 1.4571
(1.4539 auf Anfrage)

Außenschale: Porenbeton

Befuerung:

Festbrennstoff / Holzhackschnitzel /
Pellet / Scheitholz / Heizöl EL / Gas

Oberfläche:

Porenbeton

Wandstärke:

Edelstahlrohr: 0,5 mm
Außenschale: 50 mm

Innendurchmesser:

130 mm - 200 mm

Dämmung:

Mineralwolle 25 mm Dicke

Betriebsweise:

trocken / feucht

Temperatur:

T450°C V3

Druck:

Unterdruck N1

Verbindung:

Schachtverbindung und Kleber
Innenrohr: Muffe & Sicke

Montage:

Nur senkrecht möglich

BISOAIRSTREAM®

LAS-F.SCHORNSTEIN

| BISOAIRSTREAM® LAS-F.SCHORNSTEIN | | | | | | | | | | | |
|----------------------------------|--|----------|----------|----------|----------|----------------------|---|----------|----------|----------|----------|
| Best.-Typ | LAS-F (einzügig) | | | | | | LAS-FL (einzügig mit Multifunktionsschicht) | | | | |
| NW Rohr | 120 | 140 | 160 | 180 | 200 | 250 | 120 | 140 | 160 | 180 | 200 |
| Außenmaß (cm) | 40 x 40 | 40 x 40 | 40 x 40 | 40 x 40 | 40 x 40 | 49 x 49 ² | 40 x 69 | 40 x 69 | 40 x 69 | 40 x 69 | 40 x 69 |
| Bauhöhe/Stgm. | Komplettpreis der Schornsteinanlage in EUR | | | | | | Komplettpreis der Schornsteinanlage in EUR | | | | |
| 4,00 | 1.867,60 | 1.933,30 | 2.058,10 | 2.134,30 | 2.340,60 | 3.175,80 | 2.200,00 | 2.265,70 | 2.390,50 | 2.466,70 | 2.584,20 |
| 4,33 | 1.932,20 | 2.001,10 | 2.134,50 | 2.215,40 | 2.439,50 | 3.308,70 | 2.282,20 | 2.351,20 | 2.484,50 | 2.565,50 | 2.709,20 |
| 4,66 | 1.996,70 | 2.068,90 | 2.210,80 | 2.296,50 | 2.538,40 | 3.441,60 | 2.364,40 | 2.436,60 | 2.578,50 | 2.664,20 | 2.834,10 |
| 5,00 | 2.063,10 | 2.138,70 | 2.289,40 | 2.380,00 | 2.640,20 | 3.578,50 | 2.449,00 | 2.524,60 | 2.675,30 | 2.765,90 | 2.962,70 |
| 5,33 | 2.127,70 | 2.206,50 | 2.365,80 | 2.461,10 | 2.739,10 | 3.711,40 | 2.531,20 | 2.610,10 | 2.769,30 | 2.864,70 | 3.087,70 |
| 5,66 | 2.192,20 | 2.274,30 | 2.442,10 | 2.542,20 | 2.838,00 | 3.844,30 | 2.613,40 | 2.695,50 | 2.863,30 | 2.963,40 | 3.212,60 |
| 6,00 | 2.258,60 | 2.344,10 | 2.520,70 | 2.625,70 | 2.939,80 | 3.981,20 | 2.698,00 | 2.783,50 | 2.960,10 | 3.065,10 | 3.341,20 |
| 6,33 | 2.323,20 | 2.411,90 | 2.597,10 | 2.706,80 | 3.038,70 | 4.114,10 | 2.780,20 | 2.869,00 | 3.054,10 | 3.163,90 | 3.466,20 |
| 6,66 | 2.387,70 | 2.479,70 | 2.673,40 | 2.787,90 | 3.137,60 | 4.247,00 | 2.862,40 | 2.954,40 | 3.148,10 | 3.262,60 | 3.591,10 |
| 7,00 | 2.454,10 | 2.549,50 | 2.752,00 | 2.871,40 | 3.239,40 | 4.383,90 | 2.947,00 | 3.042,40 | 3.244,90 | 3.364,30 | 3.719,70 |
| 7,33 | 2.518,70 | 2.617,30 | 2.828,40 | 2.952,50 | 3.338,30 | 4.516,80 | 3.029,20 | 3.127,90 | 3.338,90 | 3.463,10 | 3.844,70 |
| 7,66 | 2.583,20 | 2.685,10 | 2.904,70 | 3.033,60 | 3.437,20 | 4.649,70 | 3.111,40 | 3.213,30 | 3.432,90 | 3.561,80 | 3.969,60 |
| 8,00 | 2.649,60 | 2.754,90 | 2.983,30 | 3.117,10 | 3.539,00 | 4.786,60 | 3.196,00 | 3.301,30 | 3.529,70 | 3.663,50 | 4.098,20 |
| 8,33 | 2.714,20 | 2.822,70 | 3.059,70 | 3.198,20 | 3.637,90 | 4.919,50 | 3.278,20 | 3.386,80 | 3.623,70 | 3.762,30 | 4.223,20 |
| 8,66 | 2.778,70 | 2.890,50 | 3.136,00 | 3.279,30 | 3.736,80 | 5.052,40 | 3.360,40 | 3.472,20 | 3.717,70 | 3.861,00 | 4.348,10 |
| 9,00 | 2.845,10 | 2.960,30 | 3.214,60 | 3.362,80 | 3.838,60 | 5.189,30 | 3.445,00 | 3.560,20 | 3.814,50 | 3.962,70 | 4.476,70 |
| 9,33 | 2.909,70 | 3.028,10 | 3.291,00 | 3.443,90 | 3.937,50 | 5.322,20 | 3.527,20 | 3.645,70 | 3.908,50 | 4.061,50 | 4.601,70 |
| 9,66 | 2.974,20 | 3.095,90 | 3.367,30 | 3.525,00 | 4.036,40 | 5.455,10 | 3.609,40 | 3.731,10 | 4.002,50 | 4.160,20 | 4.726,60 |
| 10,00 | 3.040,60 | 3.165,70 | 3.445,90 | 3.608,50 | 4.138,20 | 5.592,00 | 3.694,00 | 3.819,10 | 4.099,30 | 4.261,90 | 4.855,20 |
| 10,33 | 3.105,20 | 3.233,50 | 3.522,30 | 3.689,60 | 4.237,10 | 5.724,90 | 3.776,20 | 3.904,60 | 4.193,30 | 4.360,70 | 4.980,20 |
| 10,66 | 3.169,70 | 3.301,30 | 3.598,60 | 3.770,70 | 4.336,00 | 5.857,80 | 3.858,40 | 3.990,00 | 4.287,30 | 4.459,40 | 5.105,10 |
| 11,00 | 3.236,10 | 3.371,10 | 3.677,20 | 3.854,20 | 4.437,80 | 5.994,70 | 3.943,00 | 4.078,00 | 4.384,10 | 4.561,10 | 5.233,70 |
| 11,33 | 3.300,70 | 3.438,90 | 3.753,60 | 3.935,30 | 4.536,70 | 6.127,60 | 4.025,20 | 4.163,50 | 4.478,10 | 4.659,90 | 5.358,70 |
| 11,66 | 3.365,20 | 3.506,70 | 3.829,90 | 4.016,40 | 4.635,60 | 6.260,50 | 4.107,40 | 4.248,90 | 4.572,10 | 4.758,60 | 5.483,60 |
| 12,00 | 3.431,60 | 3.576,50 | 3.908,50 | 4.099,90 | 4.737,40 | 6.397,40 | 4.192,00 | 4.336,90 | 4.668,90 | 4.860,30 | 5.612,20 |
| 12,33 | 3.496,20 | 3.644,30 | 3.984,90 | 4.181,00 | 4.836,30 | 6.530,30 | 4.274,20 | 4.422,40 | 4.762,90 | 4.959,10 | 5.737,20 |
| 12,66 | 3.560,70 | 3.712,10 | 4.061,20 | 4.262,10 | 4.935,20 | 6.663,20 | 4.356,40 | 4.507,80 | 4.856,90 | 5.057,80 | 5.862,10 |
| 13,00 | 3.627,10 | 3.781,90 | 4.139,80 | 4.345,60 | 5.037,00 | 6.800,10 | 4.441,00 | 4.595,80 | 4.953,70 | 5.159,50 | 5.990,70 |
| 13,33 | 3.691,70 | 3.849,70 | 4.216,20 | 4.426,70 | 5.135,90 | 6.933,00 | 4.523,20 | 4.681,30 | 5.047,70 | 5.258,30 | 6.115,70 |
| 13,66 | 3.756,20 | 3.917,50 | 4.292,50 | 4.507,80 | 5.234,80 | 7.065,90 | 4.605,40 | 4.766,70 | 5.141,70 | 5.357,00 | 6.240,60 |
| 14,00 | 3.822,60 | 3.987,30 | 4.371,10 | 4.591,30 | 5.336,60 | 7.202,80 | 4.690,00 | 4.854,70 | 5.238,50 | 5.458,70 | 6.369,20 |
| Zubehör | Zuschlag zum Komplettpreis in EUR | | | | | | Zuschlag zum Komplettpreis in EUR | | | | |
| 2. Putztür kpl. | 216,40 | 216,80 | 218,10 | 223,30 | 224,50 | 492,30 | 216,40 | 216,80 | 218,10 | 223,30 | 224,50 |
| RAS ** kl. Ø | 106,00 | 106,70 | 112,80 | 116,00 | 117,80 | 238,30 | 106,00 | 106,70 | 112,80 | 116,00 | 117,80 |
| RAS ** gr. Ø | | --- | --- | --- | --- | --- | | --- | --- | --- | --- |
| Fertigfuß | 229,40 | | | | | | 229,40 | | | | |
| Preis/Stgm.* | 195,50 | 205,40 | 231,30 | 245,70 | 299,60 | 402,70 | 249,00 | 258,90 | 284,80 | 299,20 | 378,50 |

* Preis für 1,0 Meter Mantelsteine, keramisches Muffenrohr, Mineralwoll-Rohrschalendämmung und Abstandhalter

** RAS: Rauchrohranschluss

BISOAIRSTREAM®

L A S - F . S C H O R N S T E I N

BISOAIRSTREAM® LAS-F.SCHORNSTEIN

LAS-F (doppelzügig)

| | | | | | |
|-------------|-------------|-------------|-------------|-------------|-------------|
| 120 + 160 | 120 + 180 | 120 + 200 | 140 + 160 | 140 + 180 | 140 + 200 |
| 2 x 40 x 40 | 2 x 40 x 40 | 2 x 40 x 40 | 2 x 40 x 40 | 2 x 40 x 40 | 2 x 40 x 40 |

Komplettpreis der Schornsteinanlage in EUR

| | | | | | |
|--|----------|----------|----------|----------|----------|
| 3.718,60 | 3.850,00 | 4.312,90 | 3.839,50 | 3.915,70 | 4.378,60 |
| 3.853,30 | 3.994,00 | 4.484,40 | 3.982,00 | 4.063,00 | 4.553,30 |
| 3.987,90 | 4.137,90 | 4.655,80 | 4.124,50 | 4.210,20 | 4.728,00 |
| 4.126,60 | 4.286,20 | 4.832,30 | 4.271,20 | 4.361,80 | 4.907,90 |
| 4.261,30 | 4.430,20 | 5.003,80 | 4.413,70 | 4.509,10 | 5.082,60 |
| 4.395,90 | 4.574,10 | 5.175,20 | 4.556,20 | 4.656,30 | 5.257,30 |
| 4.534,60 | 4.722,40 | 5.351,70 | 4.702,90 | 4.807,90 | 5.437,20 |
| 4.669,30 | 4.866,40 | 5.523,20 | 4.845,40 | 4.955,20 | 5.611,90 |
| 4.803,90 | 5.010,30 | 5.694,60 | 4.987,90 | 5.102,40 | 5.786,60 |
| 4.942,60 | 5.158,60 | 5.871,10 | 5.134,60 | 5.254,00 | 5.966,50 |
| 5.077,30 | 5.302,60 | 6.042,60 | 5.277,10 | 5.401,30 | 6.141,20 |
| 5.211,90 | 5.446,50 | 6.214,00 | 5.419,60 | 5.548,50 | 6.315,90 |
| 5.350,60 | 5.594,80 | 6.390,50 | 5.566,30 | 5.700,10 | 6.495,80 |
| 5.485,30 | 5.738,80 | 6.562,00 | 5.708,80 | 5.847,40 | 6.670,50 |
| 5.619,90 | 5.882,70 | 6.733,40 | 5.851,30 | 5.994,60 | 6.845,20 |
| 5.758,60 | 6.031,00 | 6.909,90 | 5.998,00 | 6.146,20 | 7.025,10 |
| 5.893,30 | 6.175,00 | 7.081,40 | 6.140,50 | 6.293,50 | 7.199,80 |
| 6.027,90 | 6.318,90 | 7.252,80 | 6.283,00 | 6.440,70 | 7.374,50 |
| 6.166,60 | 6.467,20 | 7.429,30 | 6.429,70 | 6.592,30 | 7.554,40 |
| 6.301,30 | 6.611,20 | 7.600,80 | 6.572,20 | 6.739,60 | 7.729,10 |
| 6.435,90 | 6.755,10 | 7.772,20 | 6.714,70 | 6.886,80 | 7.903,80 |
| 6.574,60 | 6.903,40 | 7.948,70 | 6.861,40 | 7.038,40 | 8.083,70 |
| 6.709,30 | 7.047,40 | 8.120,20 | 7.003,90 | 7.185,70 | 8.258,40 |
| 6.843,90 | 7.191,30 | 8.291,60 | 7.146,40 | 7.332,90 | 8.433,10 |
| 6.982,60 | 7.339,60 | 8.468,10 | 7.293,10 | 7.484,50 | 8.613,00 |
| 7.117,30 | 7.483,60 | 8.639,60 | 7.435,60 | 7.631,80 | 8.787,70 |
| 7.251,90 | 7.627,50 | 8.811,00 | 7.578,10 | 7.779,00 | 8.962,40 |
| 7.390,60 | 7.775,80 | 8.987,50 | 7.724,80 | 7.930,60 | 9.142,30 |
| 7.525,30 | 7.919,80 | 9.159,00 | 7.867,30 | 8.077,90 | 9.317,00 |
| 7.659,90 | 8.063,70 | 9.330,40 | 8.009,80 | 8.225,10 | 9.491,70 |
| 7.798,60 | 8.212,00 | 9.506,90 | 8.156,50 | 8.376,70 | 9.671,60 |
| Zuschlag zum Komplettpreis in EUR | | | | | |
| 434,50 | 439,70 | 440,90 | 434,90 | 440,10 | 441,30 |
| 106,00 | 106,00 | 106,00 | 106,70 | 106,70 | 106,70 |
| 112,80 | 116,00 | 117,80 | 112,80 | 116,00 | 117,80 |
| 229,40 | | | | | |
| 408,00 | 436,20 | 519,40 | 431,70 | 446,10 | 529,30 |

Feuchteunempfindliches und
rußbrandbeständiges Schornsteinsystem
für raumluftunabhängige Feuerstätten



Technische Daten

Zertifizierung: DIN EN 13063 Teil 1 + 2 + 3

Zulassungsnummer: Z.7-1.3326

Klassifizierung: T400 N1 W3 G50 TR40 L90

Abgastemperaturbereich: feuchter Betrieb, trockener Betrieb

Einsatzbereiche

- überdruckdicht
- Brennwert
- Öl/Gas
- Festbrennstoff
- Pellets
- Luft-Abgas-System

Die in der Anlagenpreisliste aufgeführten Preise enthalten folgende Komponenten:

- der Steigmeterzahl entsprechende Menge an Mantelformstücken, keramischen Muffenrohren, Mineralwoll-Dämmschale sowie Edelstahl-Abstandhalter
- 1 x Reinigungsöffnung inkl. Drehverschluss sowie Kamintür
- 1 x Rauchrohranschluss
- 1 x Startpaket (Inhalt: Wassersammler, Säurekitt, Abströmaube, Aufbauanleitung, Kleinteile)
- **1 x Abdeckplatte aus Edelstahl NEU!**
Bei den mit ² gekennzeichneten Systemen wird eine Leichtbeton-Abdeckplatte mitgeliefert

Dies ist nur ein kleiner Ausschnitt aus unserem Lieferprogramm.
Weitere Kombinationsmöglichkeiten erhalten Sie auf Anfrage.

Technische Änderungen vorbehalten!

BISOAIRSTREAM®

LAS-FPRO.SCHORNSTEIN

Schornstein mit Feinstaubabscheider

Wir haben aus Innovationen Standards gemacht. Feinstaubabscheider sind nichts Neues in der Schornsteintechnik. Beim BISOAIRSTREAM® LAS-FPRO ist der Abscheider allerdings schon im Bausatz integriert. Es ist somit kein Problem mehr, den Schornstein gleich inklusive Feinstaubabscheider aufzubauen. Der Aufbau benötigt nicht wesentlich mehr Zeit dank vorgefertigter passgenauer Bauteile. Leistungsspektrum und Zulassungshintergrund von Schornstein und Abscheider bleiben in vollem Umfang erhalten!

Im BISOAIRSTREAM® LAS-FPRO steckt viel drin, „damit wenig rauskommt“! Der Feinstaubabscheider reduziert den Feinstaubausstoß der Feuerstätte um bis zu 95 %.

Das bedeutet, Sie können endlich wieder mit gutem Gewissen mit Holz heizen.

Wer mit Holz heizt, schützt das Klima. Eine Tatsache, die leider vor dem Thema „Feinstaub“ in den Hintergrund getreten ist. Durch unseren Feinstaubabscheider haben Sie dieses Problem im Griff.

Der Abscheider sorgt dafür, dass der Feinstaub im Schornstein verbleibt und durch den Schornsteinfeger im Rahmen der Kehrarbeiten entfernt wird.

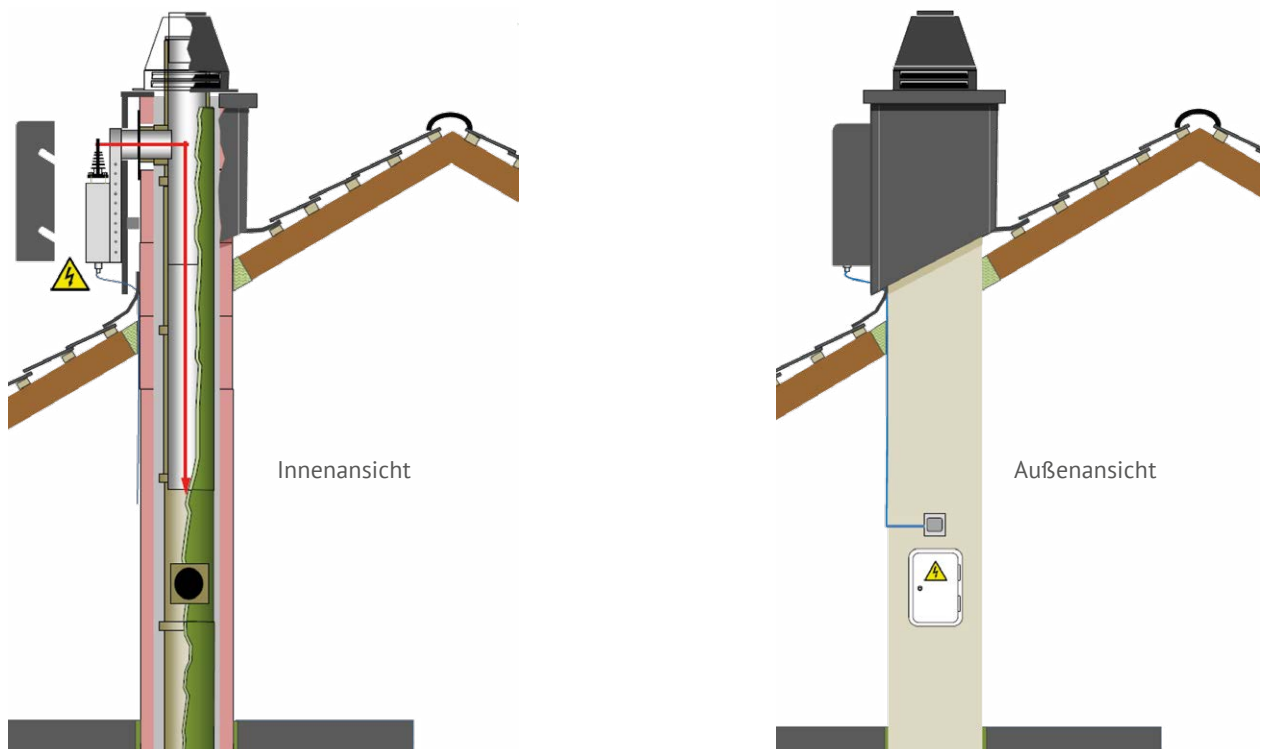
Es müssen keine Filter ausgetauscht und entsorgt werden!

Die BISOAIRSTREAM® LAS-FPRO Highlights

- Feinstaubpartikel-Abscheider für bis zu 95 % weniger Feinstaub
- W3G Standard durch in Keramik-Extrusion gepresste Muffenrohre
- Verbrennungsluftvolumen für bis zu drei Feuerstätten
- Geschlossene 360° Dämmung mit gedämmter Rohrmuffe
- Fertigfuß für eine besonders schnelle und fehlerfreie Montage
- Passivhaus-Zertifikat

Die technischen Spezifikationen

zum BISOAIRSTREAM® LAS-FPRO-System finden Sie auf [Seite 9](#)



BISOAIRSTREAM®

LAS-F PRO.SCHORNSTEIN

| BISOAIRSTREAM® LAS-F PRO.SCHORNSTEIN | | | | | | | | | | | |
|--------------------------------------|--|----------|----------|----------|----------|----------------------|---|----------|----------|----------|-----------|
| Best.-Typ | LAS-F (einzügig) | | | | | | LAS-FL (einzügig mit Multifunktionsschicht) | | | | |
| NW Rohr | 120 | 140 | 160 | 180 | 200 | 250 | 120 | 140 | 160 | 180 | 200 |
| Außenmaß (cm) | 40 x 40 | 40 x 40 | 40 x 40 | 40 x 40 | 40 x 40 | 49 x 49 ² | 40 x 69 | 40 x 69 | 40 x 69 | 40 x 69 | 43 x 59 |
| Bauhöhe/Stgm. | Komplettpreis der Schornsteinanlage in EUR | | | | | | Komplettpreis der Schornsteinanlage in EUR | | | | |
| 4,00 | 6.129,20 | 6.194,90 | 6.319,70 | 6.395,90 | 6.602,20 | 7.437,40 | 6.461,60 | 6.527,30 | 6.652,10 | 6.728,30 | 6.845,80 |
| 4,33 | 6.193,80 | 6.262,70 | 6.396,10 | 6.477,00 | 6.701,10 | 7.570,30 | 6.543,80 | 6.612,80 | 6.746,10 | 6.827,10 | 6.970,80 |
| 4,66 | 6.258,30 | 6.330,50 | 6.472,40 | 6.558,10 | 6.800,00 | 7.703,20 | 6.626,00 | 6.698,20 | 6.840,10 | 6.925,80 | 7.095,70 |
| 5,00 | 6.324,70 | 6.400,30 | 6.551,00 | 6.641,60 | 6.901,80 | 7.840,10 | 6.710,60 | 6.786,20 | 6.936,90 | 7.027,50 | 7.224,30 |
| 5,33 | 6.389,30 | 6.468,10 | 6.627,40 | 6.722,70 | 7.000,70 | 7.973,00 | 6.792,80 | 6.871,70 | 7.030,90 | 7.126,30 | 7.349,30 |
| 5,66 | 6.453,80 | 6.535,90 | 6.703,70 | 6.803,80 | 7.099,60 | 8.105,90 | 6.875,00 | 6.957,10 | 7.124,90 | 7.225,00 | 7.474,20 |
| 6,00 | 6.520,20 | 6.605,70 | 6.782,30 | 6.887,30 | 7.201,40 | 8.242,80 | 6.959,60 | 7.045,10 | 7.221,70 | 7.326,70 | 7.602,80 |
| 6,33 | 6.584,80 | 6.673,50 | 6.858,70 | 6.968,40 | 7.300,30 | 8.375,70 | 7.041,80 | 7.130,60 | 7.315,70 | 7.425,50 | 7.727,80 |
| 6,66 | 6.649,30 | 6.741,30 | 6.935,00 | 7.049,50 | 7.399,20 | 8.508,60 | 7.124,00 | 7.216,00 | 7.409,70 | 7.524,20 | 7.852,70 |
| 7,00 | 6.715,70 | 6.811,10 | 7.013,60 | 7.133,00 | 7.501,00 | 8.645,50 | 7.208,60 | 7.304,00 | 7.506,50 | 7.625,90 | 7.981,30 |
| 7,33 | 6.780,30 | 6.878,90 | 7.090,00 | 7.214,10 | 7.599,90 | 8.778,40 | 7.290,80 | 7.389,50 | 7.600,50 | 7.724,70 | 8.106,30 |
| 7,66 | 6.844,80 | 6.946,70 | 7.166,30 | 7.295,20 | 7.698,80 | 8.911,30 | 7.373,00 | 7.474,90 | 7.694,50 | 7.823,40 | 8.231,20 |
| 8,00 | 6.911,20 | 7.016,50 | 7.244,90 | 7.378,70 | 7.800,60 | 9.048,20 | 7.457,60 | 7.562,90 | 7.791,30 | 7.925,10 | 8.359,80 |
| 8,33 | 6.975,80 | 7.084,30 | 7.321,30 | 7.459,80 | 7.899,50 | 9.181,10 | 7.539,80 | 7.648,40 | 7.885,30 | 8.023,90 | 8.484,80 |
| 8,66 | 7.040,30 | 7.152,10 | 7.397,60 | 7.540,90 | 7.998,40 | 9.314,00 | 7.622,00 | 7.733,80 | 7.979,30 | 8.122,60 | 8.609,70 |
| 9,00 | 7.106,70 | 7.221,90 | 7.476,20 | 7.624,40 | 8.100,20 | 9.450,90 | 7.706,60 | 7.821,80 | 8.076,10 | 8.224,30 | 8.738,30 |
| 9,33 | 7.171,30 | 7.289,70 | 7.552,60 | 7.705,50 | 8.199,10 | 9.583,80 | 7.788,80 | 7.907,30 | 8.170,10 | 8.323,10 | 8.863,30 |
| 9,66 | 7.235,80 | 7.357,50 | 7.628,90 | 7.786,60 | 8.298,00 | 9.716,70 | 7.871,00 | 7.992,70 | 8.264,10 | 8.421,80 | 8.988,20 |
| 10,00 | 7.302,20 | 7.427,30 | 7.707,50 | 7.870,10 | 8.399,80 | 9.853,60 | 7.955,60 | 8.080,70 | 8.360,90 | 8.523,50 | 9.116,80 |
| 10,33 | 7.366,80 | 7.495,10 | 7.783,90 | 7.951,20 | 8.498,70 | 9.986,50 | 8.037,80 | 8.166,20 | 8.454,90 | 8.622,30 | 9.241,80 |
| 10,66 | 7.431,30 | 7.562,90 | 7.860,20 | 8.032,30 | 8.597,60 | 10.119,40 | 8.120,00 | 8.251,60 | 8.548,90 | 8.721,00 | 9.366,70 |
| 11,00 | 7.497,70 | 7.632,70 | 7.938,80 | 8.115,80 | 8.699,40 | 10.256,30 | 8.204,60 | 8.339,60 | 8.645,70 | 8.822,70 | 9.495,30 |
| 11,33 | 7.562,30 | 7.700,50 | 8.015,20 | 8.196,90 | 8.798,30 | 10.389,20 | 8.286,80 | 8.425,10 | 8.739,70 | 8.921,50 | 9.620,30 |
| 11,66 | 7.626,80 | 7.768,30 | 8.091,50 | 8.278,00 | 8.897,20 | 10.522,10 | 8.369,00 | 8.510,50 | 8.833,70 | 9.020,20 | 9.745,20 |
| 12,00 | 7.693,20 | 7.838,10 | 8.170,10 | 8.361,50 | 8.999,00 | 10.659,00 | 8.453,60 | 8.598,50 | 8.930,50 | 9.121,90 | 9.873,80 |
| 12,33 | 7.757,80 | 7.905,90 | 8.246,50 | 8.442,60 | 9.097,90 | 10.791,90 | 8.535,80 | 8.684,00 | 9.024,50 | 9.220,70 | 9.998,80 |
| 12,66 | 7.822,30 | 7.973,70 | 8.322,80 | 8.523,70 | 9.196,80 | 10.924,80 | 8.618,00 | 8.769,40 | 9.118,50 | 9.319,40 | 10.123,70 |
| 13,00 | 7.888,70 | 8.043,50 | 8.401,40 | 8.607,20 | 9.298,60 | 11.061,70 | 8.702,60 | 8.857,40 | 9.215,30 | 9.421,10 | 10.252,30 |
| 13,33 | 7.953,30 | 8.111,30 | 8.477,80 | 8.688,30 | 9.397,50 | 11.194,60 | 8.784,80 | 8.942,90 | 9.309,30 | 9.519,90 | 10.377,30 |
| 13,66 | 8.017,80 | 8.179,10 | 8.554,10 | 8.769,40 | 9.496,40 | 11.327,50 | 8.867,00 | 9.028,30 | 9.403,30 | 9.618,60 | 10.502,20 |
| 14,00 | 8.084,20 | 8.248,90 | 8.632,70 | 8.852,90 | 9.598,20 | 11.464,40 | 8.951,60 | 9.116,30 | 9.500,10 | 9.720,30 | 10.630,80 |
| Zubehör | Zuschlag zum Komplettpreis in EUR | | | | | | Zuschlag zum Komplettpreis in EUR | | | | |
| 2. Putztür kpl. | 216,40 | 216,80 | 218,10 | 223,30 | 224,50 | 492,30 | 216,40 | 216,80 | 218,10 | 223,30 | 224,50 |
| RAS ** kl. Ø | 106,00 | 106,70 | 112,80 | 116,00 | 117,80 | 238,30 | 106,00 | 106,70 | 112,80 | 116,00 | 117,80 |
| RAS ** gr. Ø | | --- | --- | --- | --- | --- | | --- | --- | --- | --- |
| Fertigfuß | 229,40 | | | | | | 229,40 | | | | |
| Preis/Stgm.* | 195,50 | 205,40 | 231,30 | 245,70 | 299,60 | 402,70 | 249,00 | 258,90 | 284,80 | 299,20 | 378,50 |

* Preis für 1,0 Meter Mantelsteine, keramisches Muffenrohr, Mineralwoll-Rohrschalendämmung und Abstandhalter ** RAS: Rauchrohranschluss

BISOAIRSTREAM®

H S . S C H O R N S T E I N

| BISOAIRSTREAM® HS.SCHORNSTEIN | | | | | | | | | | | | | |
|-------------------------------|--|----------|----------|----------|----------|----------|----------------------|--|----------|----------|----------|----------|----------------------|
| Best.-Typ | HS (einzügig) | | | | | | | HS L (einzügig mit Multifunktionsschicht) | | | | | |
| NW Rohr | 120 | 140 | 160 | 180 | 200 | 250 | 300 | 120 | 140 | 160 | 180 | 200 | 250 |
| Außenmaß cm | 30 x 30 | 40 x 40 | 40 x 40 | 40 x 40 | 40 x 40 | 43 x 43 | 49 x 49 ² | 2 x 30 x 30 ² | 40 x 69 | 40 x 69 | 40 x 69 | 40 x 69 | 43 x 59 ² |
| Bauhöhe/ Stgm. | Komplettpreis der Schornsteinanlage in EUR | | | | | | | Komplettpreis der Schornsteinanlage in EUR | | | | | |
| 4,00 | 1.813,90 | 1.772,50 | 1.775,80 | 1.826,90 | 1.962,90 | 3.397,60 | 4.079,50 | 1.952,80 | 2.092,30 | 2.095,60 | 2.146,70 | 2.282,70 | 3.578,40 |
| 4,33 | 1.870,20 | 1.827,10 | 1.834,50 | 1.888,80 | 2.028,20 | 3.528,80 | 4.248,20 | 2.025,10 | 2.164,50 | 2.171,90 | 2.226,30 | 2.365,60 | 3.730,50 |
| 4,66 | 1.926,50 | 1.881,60 | 1.893,10 | 1.950,70 | 2.093,40 | 3.660,00 | 4.416,90 | 2.097,30 | 2.236,70 | 2.248,20 | 2.305,80 | 2.448,50 | 3.882,50 |
| 5,00 | 1.984,50 | 1.937,70 | 1.953,40 | 2.014,40 | 2.160,60 | 3.795,10 | 4.590,70 | 2.171,60 | 2.311,00 | 2.326,70 | 2.387,70 | 2.533,90 | 4.039,10 |
| 5,33 | 2.040,80 | 1.992,30 | 2.012,10 | 2.076,30 | 2.225,90 | 3.926,30 | 4.759,40 | 2.243,90 | 2.383,20 | 2.403,00 | 2.467,30 | 2.616,80 | 4.191,20 |
| 5,66 | 2.097,10 | 2.046,80 | 2.070,70 | 2.138,20 | 2.291,10 | 4.057,50 | 4.928,10 | 2.316,10 | 2.455,40 | 2.479,30 | 2.546,80 | 2.699,70 | 4.343,20 |
| 6,00 | 2.155,10 | 2.102,90 | 2.131,00 | 2.201,90 | 2.358,30 | 4.192,60 | 5.101,90 | 2.390,40 | 2.529,70 | 2.557,80 | 2.628,70 | 2.785,10 | 4.499,80 |
| 6,33 | 2.211,40 | 2.157,50 | 2.189,70 | 2.263,80 | 2.423,60 | 4.323,80 | 5.270,60 | 2.462,70 | 2.601,90 | 2.634,10 | 2.708,30 | 2.868,00 | 4.651,90 |
| 6,66 | 2.267,70 | 2.212,00 | 2.248,30 | 2.325,70 | 2.488,80 | 4.455,00 | 5.439,30 | 2.534,90 | 2.674,10 | 2.710,40 | 2.787,80 | 2.950,90 | 4.803,90 |
| 7,00 | 2.325,70 | 2.268,10 | 2.308,60 | 2.389,40 | 2.556,00 | 4.590,10 | 5.613,10 | 2.609,20 | 2.748,40 | 2.788,90 | 2.869,70 | 3.036,30 | 4.960,50 |
| 7,33 | 2.382,00 | 2.322,70 | 2.367,30 | 2.451,30 | 2.621,30 | 4.721,30 | 5.781,80 | 2.681,50 | 2.820,60 | 2.865,20 | 2.949,30 | 3.119,20 | 5.112,60 |
| 7,66 | 2.438,30 | 2.377,20 | 2.425,90 | 2.513,20 | 2.686,50 | 4.852,50 | 5.950,50 | 2.753,70 | 2.892,80 | 2.941,50 | 3.028,80 | 3.202,10 | 5.264,60 |
| 8,00 | 2.496,30 | 2.433,30 | 2.486,20 | 2.576,90 | 2.753,70 | 4.987,60 | 6.124,30 | 2.828,00 | 2.967,10 | 3.020,00 | 3.110,70 | 3.287,50 | 5.421,20 |
| 8,33 | 2.552,60 | 2.487,90 | 2.544,90 | 2.638,80 | 2.819,00 | 5.118,80 | 6.293,00 | 2.900,30 | 3.039,30 | 3.096,30 | 3.190,30 | 3.370,40 | 5.573,30 |
| 8,66 | 2.608,90 | 2.542,40 | 2.603,50 | 2.700,70 | 2.884,20 | 5.250,00 | 6.461,70 | 2.972,50 | 3.111,50 | 3.172,60 | 3.269,80 | 3.453,30 | 5.725,30 |
| 9,00 | 2.666,90 | 2.598,50 | 2.663,80 | 2.764,40 | 2.951,40 | 5.385,10 | 6.635,50 | 3.046,80 | 3.185,80 | 3.251,10 | 3.351,70 | 3.538,70 | 5.881,90 |
| 9,33 | 2.723,20 | 2.653,10 | 2.722,50 | 2.826,30 | 3.016,70 | 5.516,30 | 6.804,20 | 3.119,10 | 3.258,00 | 3.327,40 | 3.431,30 | 3.621,60 | 6.034,00 |
| 9,66 | 2.779,50 | 2.707,60 | 2.781,10 | 2.888,20 | 3.081,90 | 5.647,50 | 6.972,90 | 3.191,30 | 3.330,20 | 3.403,70 | 3.510,80 | 3.704,50 | 6.186,00 |
| 10,00 | 2.837,50 | 2.763,70 | 2.841,40 | 2.951,90 | 3.149,10 | 5.782,60 | 7.146,70 | 3.265,60 | 3.404,50 | 3.482,20 | 3.592,70 | 3.789,90 | 6.342,60 |
| 10,33 | 2.893,80 | 2.818,30 | 2.900,10 | 3.013,80 | 3.214,40 | 5.913,80 | 7.315,40 | 3.337,90 | 3.476,70 | 3.558,50 | 3.672,30 | 3.872,80 | 6.494,70 |
| 10,66 | 2.950,10 | 2.872,80 | 2.958,70 | 3.075,70 | 3.279,60 | 6.045,00 | 7.484,10 | 3.410,10 | 3.548,90 | 3.634,80 | 3.751,80 | 3.955,70 | 6.646,70 |
| 11,00 | 3.008,10 | 2.928,90 | 3.019,00 | 3.139,40 | 3.346,80 | 6.180,10 | 7.657,90 | 3.484,40 | 3.623,20 | 3.713,30 | 3.833,70 | 4.041,10 | 6.803,30 |
| 11,33 | 3.064,40 | 2.983,50 | 3.077,70 | 3.201,30 | 3.412,10 | 6.311,30 | 7.826,60 | 3.556,70 | 3.695,40 | 3.789,60 | 3.913,30 | 4.124,00 | 6.955,40 |
| 11,66 | 3.120,70 | 3.038,00 | 3.136,30 | 3.263,20 | 3.477,30 | 6.442,50 | 7.995,30 | 3.628,90 | 3.767,60 | 3.865,90 | 3.992,80 | 4.206,90 | 7.107,40 |
| 12,00 | 3.178,70 | 3.094,10 | 3.196,60 | 3.326,90 | 3.544,50 | 6.577,60 | 8.169,10 | 3.703,20 | 3.841,90 | 3.944,40 | 4.074,70 | 4.292,30 | 7.264,00 |
| 12,33 | 3.235,00 | 3.148,70 | 3.255,30 | 3.388,80 | 3.609,80 | 6.708,80 | 8.337,80 | 3.775,50 | 3.914,10 | 4.020,70 | 4.154,30 | 4.375,20 | 7.416,10 |
| 12,66 | 3.291,30 | 3.203,20 | 3.313,90 | 3.450,70 | 3.675,00 | 6.840,00 | 8.506,50 | 3.847,70 | 3.986,30 | 4.097,00 | 4.233,80 | 4.458,10 | 7.568,10 |
| 13,00 | 3.349,30 | 3.259,30 | 3.374,20 | 3.514,40 | 3.742,20 | 6.975,10 | 8.680,30 | 3.922,00 | 4.060,60 | 4.175,50 | 4.315,70 | 4.543,50 | 7.724,70 |
| 13,33 | 3.405,60 | 3.313,90 | 3.432,90 | 3.576,30 | 3.807,50 | 7.106,30 | 8.849,00 | 3.994,30 | 4.132,80 | 4.251,80 | 4.395,30 | 4.626,40 | 7.876,80 |
| 13,66 | 3.461,90 | 3.368,40 | 3.491,50 | 3.638,20 | 3.872,70 | 7.237,50 | 9.017,70 | 4.066,50 | 4.205,00 | 4.328,10 | 4.474,80 | 4.709,30 | 8.028,80 |
| 14,00 | 3.519,90 | 3.424,50 | 3.551,80 | 3.701,90 | 3.939,90 | 7.372,60 | 9.191,50 | 4.140,80 | 4.279,30 | 4.406,60 | 4.556,70 | 4.794,70 | 8.185,40 |
| Zubehör | Zuschlag zum Komplettpreis in EUR | | | | | | | Zuschlag zum Komplettpreis in EUR | | | | | |
| 2. Putztür komplett | 216,40 | 216,80 | 218,10 | 223,30 | 224,50 | 492,30 | 492,30 | 216,40 | 216,80 | 218,10 | 223,30 | 224,50 | 492,30 |
| RAS ** kl. Ø | 106,00 | 106,70 | 112,80 | 116,00 | 117,80 | 238,30 | 392,80 | 106,00 | 106,70 | 112,80 | 116,00 | 117,80 | 238,30 |
| RAS ** gr. Ø | | --- | --- | --- | --- | --- | --- | | --- | --- | --- | --- | --- |
| Fertigfuß | | | | 229,40 | | | | | | | 229,40 | | |
| Preis/Stgm.* | 170,60 | 165,20 | 177,60 | 187,50 | 197,70 | 397,50 | 511,20 | 218,80 | 218,70 | 231,10 | 241,00 | 251,20 | 460,70 |

* Preis für 1,0 Meter Mantelformstücke, keram. Muffenrohr, Mineralwoll-Dämmplatten und Abstandhalter (je nach Typ) ** RAS: Rauchrohranschluss

BISOAIRSTREAM®

HS.SCHORNSTEIN

Feuchteunempfindliches und rußbrandbeständiges Schornsteinsystem



Technische Daten

Zertifizierung: DIN EN 13063 Teil 1 + 2

Zulassungsnummer: Z.7-1.3326

Klassifizierung: T400 N1 W3 G50 L90

Abgastemperaturbereich: feuchter Betrieb,
trockener Betrieb

Einsatzbereiche

- Brennwert
- Öl/Gas
- Festbrennstoff
- Pellets

Folgende Komponenten:

- der Steigmeterzahl entsprechende Menge an Mantelformstücken, keramischen Muffenrohren sowie Mineralwoll-Dämmplatten, Universal-Abstandhalter (je nach Typ)
- 1 x Reinigungsöffnung inkl. Drehverschluss und Kamintür
- 1 x Rauchrohranschluss
- 1 x Startpaket (Inhalt: Wassersammler, Säurekitt, Dehnfugenblech, Aufbauanleitung, Kleinteile)
- **1 x Abdeckplatte aus Edelstahl** **NEU!**
Bei den mit ² gekennzeichneten Systemen wird eine Leichtbeton-Abdeckplatte mitgeliefert

Dies ist nur ein kleiner Ausschnitt aus unserem Lieferprogramm. Weitere Kombinationsmöglichkeiten erhalten Sie auf Anfrage. Technische Änderungen vorbehalten!

| BISOAIRSTREAM® HS.SCHORNSTEIN | | | | | | | | |
|--|-----------|-----------|-----------|-----------|-----------|-----------|-----------|-----------|
| HS (doppelzügig) | | | | | | | | |
| 120 + 160 | 120 + 180 | 120 + 200 | 140 + 160 | 140 + 180 | 140 + 200 | 160 + 160 | 180 + 180 | 200 + 200 |
| 40 x 69 | 40 x 69 | 40 x 69 | 2x40x40 | 2x40x40 | 2x40x40 | 2x40x40 | 2x40x40 | 2x40x40 |
| Komplettpreis der Schornsteinanlage in EUR | | | | | | | | |
| 3.420,50 | 3.471,60 | 3.607,60 | 3.416,40 | 3.467,50 | 3.603,50 | 3.419,70 | 3.521,90 | 3.793,90 |
| 3.537,20 | 3.591,60 | 3.730,90 | 3.529,60 | 3.583,90 | 3.723,30 | 3.537,00 | 3.645,70 | 3.924,40 |
| 3.653,90 | 3.711,50 | 3.854,20 | 3.642,70 | 3.700,30 | 3.843,10 | 3.654,20 | 3.769,40 | 4.054,90 |
| 3.774,00 | 3.835,00 | 3.981,20 | 3.759,20 | 3.820,20 | 3.966,40 | 3.774,90 | 3.896,90 | 4.189,30 |
| 3.890,70 | 3.955,00 | 4.104,50 | 3.872,40 | 3.936,60 | 4.086,20 | 3.892,20 | 4.020,70 | 4.319,80 |
| 4.007,40 | 4.074,90 | 4.227,80 | 3.985,50 | 4.053,00 | 4.206,00 | 4.009,40 | 4.144,40 | 4.450,30 |
| 4.127,50 | 4.198,40 | 4.354,80 | 4.102,00 | 4.172,90 | 4.329,30 | 4.130,10 | 4.271,90 | 4.584,70 |
| 4.244,20 | 4.318,40 | 4.478,10 | 4.215,20 | 4.289,30 | 4.449,10 | 4.247,40 | 4.395,70 | 4.715,20 |
| 4.360,90 | 4.438,30 | 4.601,40 | 4.328,30 | 4.405,70 | 4.568,90 | 4.364,60 | 4.519,40 | 4.845,70 |
| 4.481,00 | 4.561,80 | 4.728,40 | 4.444,80 | 4.525,60 | 4.692,20 | 4.485,30 | 4.646,90 | 4.980,10 |
| 4.597,70 | 4.681,80 | 4.851,70 | 4.558,00 | 4.642,00 | 4.812,00 | 4.602,60 | 4.770,70 | 5.110,60 |
| 4.714,40 | 4.801,70 | 4.975,00 | 4.671,10 | 4.758,40 | 4.931,80 | 4.719,80 | 4.894,40 | 5.241,10 |
| 4.834,50 | 4.925,20 | 5.102,00 | 4.787,60 | 4.878,30 | 5.055,10 | 4.840,50 | 5.021,90 | 5.375,50 |
| 4.951,20 | 5.045,20 | 5.225,30 | 4.900,80 | 4.994,70 | 5.174,90 | 4.957,80 | 5.145,70 | 5.506,00 |
| 5.067,90 | 5.165,10 | 5.348,60 | 5.013,90 | 5.111,10 | 5.294,70 | 5.075,00 | 5.269,40 | 5.636,50 |
| 5.188,00 | 5.288,60 | 5.475,60 | 5.130,40 | 5.231,00 | 5.418,00 | 5.195,70 | 5.396,90 | 5.770,90 |
| 5.304,70 | 5.408,60 | 5.598,90 | 5.243,60 | 5.347,40 | 5.537,80 | 5.313,00 | 5.520,70 | 5.901,40 |
| 5.421,40 | 5.528,50 | 5.722,20 | 5.356,70 | 5.463,80 | 5.657,60 | 5.430,20 | 5.644,40 | 6.031,90 |
| 5.541,50 | 5.652,00 | 5.849,20 | 5.473,20 | 5.583,70 | 5.780,90 | 5.550,90 | 5.771,90 | 6.166,30 |
| 5.658,20 | 5.772,00 | 5.972,50 | 5.586,40 | 5.700,10 | 5.900,70 | 5.668,20 | 5.895,70 | 6.296,80 |
| 5.774,90 | 5.891,90 | 6.095,80 | 5.699,50 | 5.816,50 | 6.020,50 | 5.785,40 | 6.019,40 | 6.427,30 |
| 5.895,00 | 6.015,40 | 6.222,80 | 5.816,00 | 5.936,40 | 6.143,80 | 5.906,10 | 6.146,90 | 6.561,70 |
| 6.011,70 | 6.135,40 | 6.346,10 | 5.929,20 | 6.052,80 | 6.263,60 | 6.023,40 | 6.270,70 | 6.692,20 |
| 6.128,40 | 6.255,30 | 6.469,40 | 6.042,30 | 6.169,20 | 6.383,40 | 6.140,60 | 6.394,40 | 6.822,70 |
| 6.248,50 | 6.378,80 | 6.596,40 | 6.158,80 | 6.289,10 | 6.506,70 | 6.261,30 | 6.521,90 | 6.957,10 |
| 6.365,20 | 6.498,80 | 6.719,70 | 6.272,00 | 6.405,50 | 6.626,50 | 6.378,60 | 6.645,70 | 7.087,60 |
| 6.481,90 | 6.618,70 | 6.843,00 | 6.385,10 | 6.521,90 | 6.746,30 | 6.495,80 | 6.769,40 | 7.218,10 |
| 6.602,00 | 6.742,20 | 6.970,00 | 6.501,60 | 6.641,80 | 6.869,60 | 6.616,50 | 6.896,90 | 7.352,50 |
| 6.718,70 | 6.862,20 | 7.093,30 | 6.614,80 | 6.758,20 | 6.989,40 | 6.733,80 | 7.020,70 | 7.483,00 |
| 6.835,40 | 6.982,10 | 7.216,60 | 6.727,90 | 6.874,60 | 7.109,20 | 6.851,00 | 7.144,40 | 7.613,50 |
| 6.955,50 | 7.105,60 | 7.343,60 | 6.844,40 | 6.994,50 | 7.232,50 | 6.971,70 | 7.271,90 | 7.747,90 |
| Zuschlag zum Komplettpreis in EUR | | | | | | | | |
| 434,50 | 439,70 | 440,90 | 434,90 | 440,10 | 441,30 | 436,20 | 446,60 | 449,00 |
| 106,00 | 106,00 | 106,00 | 106,70 | 106,70 | 106,70 | 112,80 | 116,00 | 117,80 |
| 112,80 | 116,00 | 117,80 | 112,80 | 116,00 | 117,80 | 112,80 | 116,00 | 117,80 |
| 216,40 | | | | | | | | |
| 353,50 | 363,40 | 373,60 | 342,80 | 352,70 | 362,90 | 355,20 | 375,00 | 395,40 |

BISOAIRSTREAM®

ABGASLEITUNG

BISOAIRSTREAM® ABGASLEITUNG

| Best.-Typ | AGL-LAS (einzügig) | | | | | AGL-LAS L (einzügig mit Multifunktionsschacht) | | | | |
|------------------|--|----------|----------|------------------|------------------|--|--------------------------|----------|----------|----------|
| | NW Rohr | 120 | 140 | 160 ¹ | 180 ¹ | 200 ¹ | 120 | 140 | 160 | 180 |
| Außenmaß (cm) | 30 x 30 | 30 x 30 | 40 x 40 | 40 x 40 | 40 x 40 | 2 x 30 x 30 ² | 2 x 30 x 30 ² | 40 x 69 | 40 x 69 | 40 x 69 |
| Bauhöhe/Stgm. | Komplettpreis der Schornsteinanlage in EUR | | | | | Komplettpreis der Schornsteinanlage in EUR | | | | |
| 4,00 | 1.646,70 | 1.686,80 | 1.752,90 | 1.811,10 | 1.872,50 | 1.785,60 | 1.825,70 | 2.072,70 | 2.130,90 | 2.192,30 |
| 4,33 | 1.689,30 | 1.730,50 | 1.804,10 | 1.865,60 | 1.930,30 | 1.844,10 | 1.885,30 | 2.141,60 | 2.203,00 | 2.267,80 |
| 4,66 | 1.731,80 | 1.774,20 | 1.855,20 | 1.920,00 | 1.988,10 | 1.902,50 | 1.944,90 | 2.210,40 | 2.275,10 | 2.343,20 |
| 5,00 | 1.775,50 | 1.819,10 | 1.907,90 | 1.976,00 | 2.047,60 | 1.962,60 | 2.006,20 | 2.281,20 | 2.349,30 | 2.420,90 |
| 5,33 | 1.818,10 | 1.862,80 | 1.959,10 | 2.030,50 | 2.105,40 | 2.021,10 | 2.065,80 | 2.350,10 | 2.421,40 | 2.496,40 |
| 5,66 | 1.860,60 | 1.906,50 | 2.010,20 | 2.084,90 | 2.163,20 | 2.079,50 | 2.125,40 | 2.418,90 | 2.493,50 | 2.571,80 |
| 6,00 | 1.904,30 | 1.951,40 | 2.062,90 | 2.140,90 | 2.222,70 | 2.139,60 | 2.186,70 | 2.489,70 | 2.567,70 | 2.649,50 |
| 6,33 | 1.946,90 | 1.995,10 | 2.114,10 | 2.195,40 | 2.280,50 | 2.198,10 | 2.246,30 | 2.558,60 | 2.639,80 | 2.725,00 |
| 6,66 | 1.989,40 | 2.038,80 | 2.165,20 | 2.249,80 | 2.338,30 | 2.256,50 | 2.305,90 | 2.627,40 | 2.711,90 | 2.800,40 |
| 7,00 | 2.033,10 | 2.083,70 | 2.217,90 | 2.305,80 | 2.397,80 | 2.316,60 | 2.367,20 | 2.698,20 | 2.786,10 | 2.878,10 |
| 7,33 | 2.075,70 | 2.127,40 | 2.269,10 | 2.360,30 | 2.455,60 | 2.375,10 | 2.426,80 | 2.767,10 | 2.858,20 | 2.953,60 |
| 7,66 | 2.118,20 | 2.171,10 | 2.320,20 | 2.414,70 | 2.513,40 | 2.433,50 | 2.486,40 | 2.835,90 | 2.930,30 | 3.029,00 |
| 8,00 | 2.161,90 | 2.216,00 | 2.372,90 | 2.470,70 | 2.572,90 | 2.493,60 | 2.547,70 | 2.906,70 | 3.004,50 | 3.106,70 |
| 8,33 | 2.204,50 | 2.259,70 | 2.424,10 | 2.525,20 | 2.630,70 | 2.552,10 | 2.607,30 | 2.975,60 | 3.076,60 | 3.182,20 |
| 8,66 | 2.247,00 | 2.303,40 | 2.475,20 | 2.579,60 | 2.688,50 | 2.610,50 | 2.666,90 | 3.044,40 | 3.148,70 | 3.257,60 |
| 9,00 | 2.290,70 | 2.348,30 | 2.527,90 | 2.635,60 | 2.748,00 | 2.670,60 | 2.728,20 | 3.115,20 | 3.222,90 | 3.335,30 |
| 9,33 | 2.333,30 | 2.392,00 | 2.579,10 | 2.690,10 | 2.805,80 | 2.729,10 | 2.787,80 | 3.184,10 | 3.295,00 | 3.410,80 |
| 9,66 | 2.375,80 | 2.435,70 | 2.630,20 | 2.744,50 | 2.863,60 | 2.787,50 | 2.847,40 | 3.252,90 | 3.367,10 | 3.486,20 |
| 10,00 | 2.419,50 | 2.480,60 | 2.682,90 | 2.800,50 | 2.923,10 | 2.847,60 | 2.908,70 | 3.323,70 | 3.441,30 | 3.563,90 |
| 10,33 | 2.462,10 | 2.524,30 | 2.734,10 | 2.855,00 | 2.980,90 | 2.906,10 | 2.968,30 | 3.392,60 | 3.513,40 | 3.639,40 |
| 10,66 | 2.504,60 | 2.568,00 | 2.785,20 | 2.909,40 | 3.038,70 | 2.964,50 | 3.027,90 | 3.461,40 | 3.585,50 | 3.714,80 |
| 11,00 | 2.548,30 | 2.612,90 | 2.837,90 | 2.965,40 | 3.098,20 | 3.024,60 | 3.089,20 | 3.532,20 | 3.659,70 | 3.792,50 |
| 11,33 | 2.590,90 | 2.656,60 | 2.889,10 | 3.019,90 | 3.156,00 | 3.083,10 | 3.148,80 | 3.601,10 | 3.731,80 | 3.868,00 |
| 11,66 | 2.633,40 | 2.700,30 | 2.940,20 | 3.074,30 | 3.213,80 | 3.141,50 | 3.208,40 | 3.669,90 | 3.803,90 | 3.943,40 |
| 12,00 | 2.677,10 | 2.745,20 | 2.992,90 | 3.130,30 | 3.273,30 | 3.201,60 | 3.269,70 | 3.740,70 | 3.878,10 | 4.021,10 |
| 12,33 | 2.719,70 | 2.788,90 | 3.044,10 | 3.184,80 | 3.331,10 | 3.260,10 | 3.329,30 | 3.809,60 | 3.950,20 | 4.096,60 |
| 12,66 | 2.762,20 | 2.832,60 | 3.095,20 | 3.239,20 | 3.388,90 | 3.318,50 | 3.388,90 | 3.878,40 | 4.022,30 | 4.172,00 |
| 13,00 | 2.805,90 | 2.877,50 | 3.147,90 | 3.295,20 | 3.448,40 | 3.378,60 | 3.450,20 | 3.949,20 | 4.096,50 | 4.249,70 |
| 13,33 | 2.848,50 | 2.921,20 | 3.199,10 | 3.349,70 | 3.506,20 | 3.437,10 | 3.509,80 | 4.018,10 | 4.168,60 | 4.325,20 |
| 13,66 | 2.891,00 | 2.964,90 | 3.250,20 | 3.404,10 | 3.564,00 | 3.495,50 | 3.569,40 | 4.086,90 | 4.240,70 | 4.400,60 |
| 14,00 | 2.934,70 | 3.009,80 | 3.302,90 | 3.460,10 | 3.623,50 | 3.555,60 | 3.630,70 | 4.157,70 | 4.314,90 | 4.478,30 |
| Zubehör | Zuschlag zum Komplettpreis in EUR | | | | | Zuschlag zum Komplettpreis in EUR | | | | |
| Reinigung oben** | 216,40 | 216,80 | 218,10 | 223,30 | 224,50 | 216,40 | 216,80 | 218,10 | 223,30 | 224,50 |
| RAS AGL-LAS*** | 106,00 | 106,70 | 112,80 | 116,00 | 117,80 | 106,00 | 106,70 | 112,80 | 116,00 | 117,80 |
| RAS LAS-F*** | | --- | --- | --- | --- | | --- | --- | --- | --- |
| Fertigfuß | 229,40 | | | | | 229,40 | | | | |
| Preis/Stgm.* | 128,80 | 132,30 | 155,00 | 164,90 | 175,10 | 177,00 | 180,50 | 208,50 | 218,40 | 228,60 |

* Preis für 1,0 Meter Mantelsteine, keram. Muffenrohr und Abstandhalter
(Bei Kombination: LAS-F mit Mineralwoll-Rohrschalendämmung)

** Obere Reinigungsöffnung inkl. Drehverschluss und Kamintür

*** RAS = Rauchrohranschluss

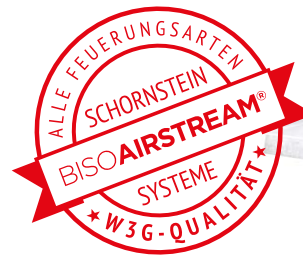
BISOAIRSTREAM® ABGASLEITUNG

BISOAIRSTREAM® ABGASLEITUNG

AGL-LAS / LAS-F (doppelzünftig)

| 120 + 160 | 120 + 180 | 140 + 160 | 140 + 180 |
|--|-----------|-----------|-----------|
| 40 x 69 | 40 x 69 | 40 x 69 | 40 x 69 |
| Komplettpreis der Schornsteinanlage in EUR | | | |
| 3.535,60 | 3.611,80 | 3.575,70 | 3.651,90 |
| 3.656,20 | 3.737,20 | 3.697,50 | 3.778,40 |
| 3.776,80 | 3.862,50 | 3.819,20 | 3.904,90 |
| 3.901,00 | 3.991,60 | 3.944,60 | 4.035,20 |
| 4.021,60 | 4.117,00 | 4.066,40 | 4.161,70 |
| 4.142,20 | 4.242,30 | 4.188,10 | 4.288,20 |
| 4.266,40 | 4.371,40 | 4.313,50 | 4.418,50 |
| 4.387,00 | 4.496,80 | 4.435,30 | 4.545,00 |
| 4.507,60 | 4.622,10 | 4.557,00 | 4.671,50 |
| 4.631,80 | 4.751,20 | 4.682,40 | 4.801,80 |
| 4.752,40 | 4.876,60 | 4.804,20 | 4.928,30 |
| 4.873,00 | 5.001,90 | 4.925,90 | 5.054,80 |
| 4.997,20 | 5.131,00 | 5.051,30 | 5.185,10 |
| 5.117,80 | 5.256,40 | 5.173,10 | 5.311,60 |
| 5.238,40 | 5.381,70 | 5.294,80 | 5.438,10 |
| 5.362,60 | 5.510,80 | 5.420,20 | 5.568,40 |
| 5.483,20 | 5.636,20 | 5.542,00 | 5.694,90 |
| 5.603,80 | 5.761,50 | 5.663,70 | 5.821,40 |
| 5.728,00 | 5.890,60 | 5.789,10 | 5.951,70 |
| 5.848,60 | 6.016,00 | 5.910,90 | 6.078,20 |
| 5.969,20 | 6.141,30 | 6.032,60 | 6.204,70 |
| 6.093,40 | 6.270,40 | 6.158,00 | 6.335,00 |
| 6.214,00 | 6.395,80 | 6.279,80 | 6.461,50 |
| 6.334,60 | 6.521,10 | 6.401,50 | 6.588,00 |
| 6.458,80 | 6.650,20 | 6.526,90 | 6.718,30 |
| 6.579,40 | 6.775,60 | 6.648,70 | 6.844,80 |
| 6.700,00 | 6.900,90 | 6.770,40 | 6.971,30 |
| 6.824,20 | 7.030,00 | 6.895,80 | 7.101,60 |
| 6.944,80 | 7.155,40 | 7.017,60 | 7.228,10 |
| 7.065,40 | 7.280,70 | 7.139,30 | 7.354,60 |
| 7.189,60 | 7.409,80 | 7.264,70 | 7.484,90 |
| Zuschlag zum Komplettpreis in EUR | | | |
| 434,50 | 439,70 | 434,90 | 440,10 |
| 106,00 | 106,00 | 106,70 | 106,70 |
| 112,80 | 116,00 | 112,80 | 116,00 |
| 229,40 | | | |
| 365,40 | 379,80 | 368,90 | 383,30 |

Feuchteunempfindliches Abgassystem für raumluftabhängige und raumluftunabhängige Feuerstätten



Technische Daten

Zertifizierung: DIN EN 13063 Teil 2 + 3

Zulassungsnummer: Z.7-1.3326

Klassifizierung Unterdruck: T200 N1 W2 O50 TR12 L90

Klassifizierung Überdruck: T200 P1 W2 O50 TR12 L90

Abgastemperaturbereich: feuchter Betrieb, trockener Betrieb

Einsatzbereiche

- überdruckdicht
- Öl/Gas
- Brennwert
- Luft-Abgas-System

Folgende Komponenten:

- der Steigmeterzahl entsprechende Menge an Mantelformstücken, keramischen Muffenrohren sowie Edelstahl-Abstandhalter (bei AGL-LAS/LAS-F-Kombination zusätzlich mit Mineralwoll-Rohrschalendämmung auf der LAS-F-Seite)
- 1 x Reinigungsöffnung inkl. Drehverschluss sowie Kamintür
- 1 x Rauchrohranschluss
- 1 x Startpaket (Inhalt: Wassersammler, Säurekitt, Abströmhäube, Aufbauanleitung, Kleinteile)
- 1 x Abdeckplatte aus Edelstahl **NEU!**

AGL-LAS Brennwert-Anschlusspaket **154,10 EUR/Stück**

- 1 Stück LAS-Zuluftstein aus Leichtbeton
- 1 Stück Elastomere Luft-Anschlussbuchse
- 1 Stück Abgasanschlussmembran (Silikon)

Dies ist nur ein kleiner Ausschnitt aus unserem Lieferprogramm. Weitere Kombinationsmöglichkeiten erhalten Sie auf Anfrage.

Technische Änderungen vorbehalten!

BISOAIRSTREAM®

IS.SCHORNSTEIN

BISOAIRSTREAM® IS.SCHORNSTEIN - (Schamotte-Vierkanthrohre)

| Best.-Typ | IS-Q (einzügig) | | | ISL-Q (einzügig mit Multifunktionsschacht) | | |
|------------------|--|---------|---------|--|---------|---------|
| | 16 x 16 | 18 x 18 | 20 x 20 | 16 x 16 | 18 x 18 | 20 x 20 |
| NW Rohr | 16 x 16 | 18 x 18 | 20 x 20 | 16 x 16 | 18 x 18 | 20 x 20 |
| Außenmaß (cm) | 40 x 40 | 40 x 40 | 40 x 40 | 40 x 69 | 40 x 69 | 40 x 69 |
| Bauhöhe/Stgm. | Komplettpreis der Schornsteinanlage in EUR | | | Komplettpreis der Schornsteinanlage in EUR | | |
| 4,00 | | | | | | |
| 4,33 | | | | | | |
| 4,66 | | | | | | |
| 5,00 | | | | | | |
| 5,33 | | | | | | |
| 5,66 | | | | | | |
| 6,00 | | | | | | |
| 6,33 | | | | | | |
| 6,66 | | | | | | |
| 7,00 | | | | | | |
| 7,33 | | | | | | |
| 7,66 | | | | | | |
| 8,00 | | | | | | |
| 8,33 | | | | | | |
| 8,66 | | | | | | |
| 9,00 | | | | | | |
| 9,33 | | | | | | |
| 9,66 | | | | | | |
| 10,00 | | | | | | |
| 10,33 | | | | | | |
| 10,66 | | | | | | |
| 11,00 | | | | | | |
| 11,33 | | | | | | |
| 11,66 | | | | | | |
| 12,00 | | | | | | |
| 12,33 | | | | | | |
| 12,66 | | | | | | |
| 13,00 | | | | | | |
| 13,33 | | | | | | |
| 13,66 | | | | | | |
| 14,00 | | | | | | |
| Zubehör | | | | | | |
| Reinigung oben** | | | | | | |
| RAS IS*** | | | | | | |
| Fertigfuß | | | | | | |
| Preis/Stgm.* | | | | | | |

Auf Anfrage

* Preis für 1,0 Meter Mantelformstücke, plastisch geformtes Schamotterrohr, Mineralwoll-Dämmplatten und Abstandhalter

** Obere Reinigungsöffnung inkl. Drehverschluss und Kamintür

*** RAS = Rauchrohranschluss

BISOAIRSTREAM®

IS.SCHORNSTEIN

Standardschornstein für Regelfeuerstätten



Technische Daten

Zertifizierung: DIN EN 13063 - 1

Zulassungsnummer: Z.7-1.3326

Klassifizierung:
T400 N1 D3 G50 TR40 L90

Abgastemperaturbereich:
nur trockener Betrieb

Einsatzbereiche

- Festbrennstoff

Folgende Komponenten:

- der Steigmeterzahl entsprechende Menge an Mantelformstücken, plastisch geformten Schamottrohrrohren sowie Mineralwoll-Dämmplatten, Universal-Abstandhalter (je nach Typ)
- 1 x Reinigungsöffnung inkl. keramischer Vorsatzschale und Kamintür
- 1 x Rauchrohranschluss
- 1 x Startpaket (Inhalt: Wassersammler, Säurekitt, Dehnungsfugenblech, Aufbauanleitung, Kleinteile)
- 1 x Abdeckplatte aus Edelstahl **NEU!**

Dies ist nur ein kleiner Ausschnitt aus unserem Lieferprogramm. Weitere Kombinationsmöglichkeiten erhalten Sie auf Anfrage.

Technische Änderungen vorbehalten!

| BISOAIRSTREAM® IS.SCHORNSTEIN - (Schamotte-Rundrohre) | | | | | |
|---|----------|----------|--|----------|----------|
| IS-R (einzügig) | | | ISL-R (einzügig mit Multifunktionsschacht) | | |
| 160 | 180 | 200 | 160 | 180 | 200 |
| 40 x 40 | 40 x 40 | 40 x 40 | 40 x 69 | 40 x 69 | 40 x 69 |
| Komplettpreis der Schornsteinanlage in EUR | | | Komplettpreis der Schornsteinanlage in EUR | | |
| 1.578,80 | 1.588,30 | 1.760,10 | 1.898,60 | 1.908,10 | 2.079,90 |
| 1.626,00 | 1.636,10 | 1.814,10 | 1.963,50 | 1.973,50 | 2.151,60 |
| 1.673,20 | 1.683,80 | 1.868,10 | 2.028,30 | 2.038,90 | 2.223,20 |
| 1.721,80 | 1.732,90 | 1.923,60 | 2.095,10 | 2.106,20 | 2.296,90 |
| 1.769,00 | 1.780,70 | 1.977,60 | 2.160,00 | 2.171,60 | 2.368,60 |
| 1.816,20 | 1.828,40 | 2.031,60 | 2.224,80 | 2.237,00 | 2.440,20 |
| 1.864,80 | 1.877,50 | 2.087,10 | 2.291,60 | 2.304,30 | 2.513,90 |
| 1.912,00 | 1.925,30 | 2.141,10 | 2.356,50 | 2.369,70 | 2.585,60 |
| 1.959,20 | 1.973,00 | 2.195,10 | 2.421,30 | 2.435,10 | 2.657,20 |
| 2.007,80 | 2.022,10 | 2.250,60 | 2.488,10 | 2.502,40 | 2.730,90 |
| 2.055,00 | 2.069,90 | 2.304,60 | 2.553,00 | 2.567,80 | 2.802,60 |
| 2.102,20 | 2.117,60 | 2.358,60 | 2.617,80 | 2.633,20 | 2.874,20 |
| 2.150,80 | 2.166,70 | 2.414,10 | 2.684,60 | 2.700,50 | 2.947,90 |
| 2.198,00 | 2.214,50 | 2.468,10 | 2.749,50 | 2.765,90 | 3.019,60 |
| 2.245,20 | 2.262,20 | 2.522,10 | 2.814,30 | 2.831,30 | 3.091,20 |
| 2.293,80 | 2.311,30 | 2.577,60 | 2.881,10 | 2.898,60 | 3.164,90 |
| 2.341,00 | 2.359,10 | 2.631,60 | 2.946,00 | 2.964,00 | 3.236,60 |
| 2.388,20 | 2.406,80 | 2.685,60 | 3.010,80 | 3.029,40 | 3.308,20 |
| 2.436,80 | 2.455,90 | 2.741,10 | 3.077,60 | 3.096,70 | 3.381,90 |
| 2.484,00 | 2.503,70 | 2.795,10 | 3.142,50 | 3.162,10 | 3.453,60 |
| 2.531,20 | 2.551,40 | 2.849,10 | 3.207,30 | 3.227,50 | 3.525,20 |
| 2.579,80 | 2.600,50 | 2.904,60 | 3.274,10 | 3.294,80 | 3.598,90 |
| 2.627,00 | 2.648,30 | 2.958,60 | 3.339,00 | 3.360,20 | 3.670,60 |
| 2.674,20 | 2.696,00 | 3.012,60 | 3.403,80 | 3.425,60 | 3.742,20 |
| 2.722,80 | 2.745,10 | 3.068,10 | 3.470,60 | 3.492,90 | 3.815,90 |
| 2.770,00 | 2.792,90 | 3.122,10 | 3.535,50 | 3.558,30 | 3.887,60 |
| 2.817,20 | 2.840,60 | 3.176,10 | 3.600,30 | 3.623,70 | 3.959,20 |
| 2.865,80 | 2.889,70 | 3.231,60 | 3.667,10 | 3.691,00 | 4.032,90 |
| 2.913,00 | 2.937,50 | 3.285,60 | 3.732,00 | 3.756,40 | 4.104,60 |
| 2.960,20 | 2.985,20 | 3.339,60 | 3.796,80 | 3.821,80 | 4.176,20 |
| 3.008,80 | 3.034,30 | 3.395,10 | 3.863,60 | 3.889,10 | 4.249,90 |
| Zuschlag zum Komplettpreis in EUR | | | Zuschlag zum Komplettpreis in EUR | | |
| 241,30 | 241,30 | 243,30 | 241,30 | 241,30 | 243,30 |
| 99,60 | 99,60 | 101,60 | 99,60 | 99,60 | 101,60 |
| | 229,40 | | | 229,40 | |
| 143,00 | 144,60 | 163,50 | 196,50 | 198,10 | 217,00 |

BISOAIRSTREAM® STEEL.LINE

Edelstahl-Abgasanlage für Festbrennstoff-, Gas- und Öl- Feuerstätten

Technische Daten

Klassifizierung:
EN 1856-1:2009-09

**Kennzeichnung Rußbrandbe-
ständigkeit:**
T600 N1 D V3-L50050 G (50)

**Kennzeichnung Feuchte-
unempfindlichkeit:**
T600 N1 W V2-L50050 O (50)

Einsatzbereiche

- Pellets
- Brennwert
- Öl/Gas
- Festbrennstoff

Folgende Komponenten:

- der Steigmeterzahl entspre-
chende Menge an doppelwan-
digen Rohrelementen
- der Steigmeterzahl entspre-
chende Menge an Wandhaltern
- 1 x Reinigungselement
- 1 x Schornsteinanschlussstück
90° inkl. Übergangsstück mit
Wandfutter + 1 x Mauerblende
außen
- 1 x Fundamentverankerung
mit Ablauf + Profilkonsolen
- 1 x Mündungselement

**Dies ist nur ein kleiner Ausschnitt
aus unserem Lieferprogramm.
Weitere Kombinationsmöglich-
keiten erhalten Sie auf Anfrage.**

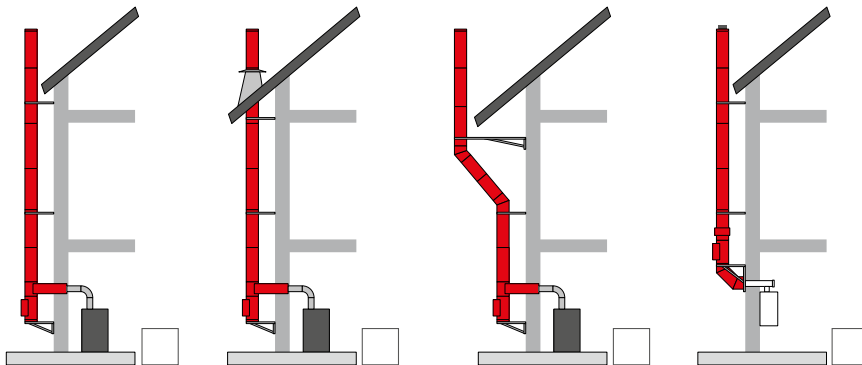
**Technische Änderungen vorbe-
halten!**

BISOAIRSTREAM® STEEL.LINE

| Best.-Typ | STEEL.LINE DW (weitere Querschnitte auf Anfrage) | | | |
|---|---|----------|----------|----------|
| | 130 | 150 | 180 | 200 |
| NW Rohr | | | | |
| Komplettpaket wirksame Höhe 3,1 m | Komplettpreis der Schornsteinanlage in EUR | | | |
| Designline Standard | 2.441,70 | 2.441,70 | 2.714,10 | 3.087,60 |
| Erweiterungen | | | | |
| DW Längenelement 1.000 mm (Nutzlänge: 940 mm) | 332,20 | 332,20 | 378,10 | 434,70 |
| DW Längenelement 500 mm (Nutzlänge: 440 mm) | 194,50 | 194,50 | 215,80 | 245,00 |
| DW Längenelement 330 mm (Nutzlänge: 270 mm) | 152,80 | 152,80 | 171,50 | 197,50 |
| DW Längenelement 250 mm (Nutzlänge: 190 mm) | 133,70 | 133,70 | 146,40 | 170,00 |
| Wandbefestigung variabel (WA: 50-125 mm) | 96,20 | 96,20 | 105,60 | 111,10 |

Anfrage-Formular für Edelstahl-Abgasanlagen

Wie soll der Schornstein eingebaut werden? (bitte ankreuzen)



Höhe der Abgasanlage: _____ m

Erforderlicher Querschnitt: ø _____ mm

Anzahl Revisionsöffnungen: _____ St.

Anzahl Rauchrohranschlüsse: _____ St.

Höhe über Dach: _____ m

Nennmaß Verbindungsstück: ø _____ mm

Dachüberstand: _____ cm

Dachneigung: _____ °

Wandabstand: _____ cm

Wandstärke: _____ cm

Gebäudewand:

brennbare Baustoffe
(z. B. Holz, Holzständerwerk, Styropor)

nichtbrennbare Baustoffe
(z. B. monolithisches Mauerwerk)

Bodenmontage: ja nein

Wandmontage: ja nein

ART DER OBERFLÄCHE:

Edelstahl glänzend

Edelstahl matt

Edelstahl matt gebürstet

Oberflächenveredelung mit Aufpreis:

Kupfer

RAL-Farbe Nr.: _____

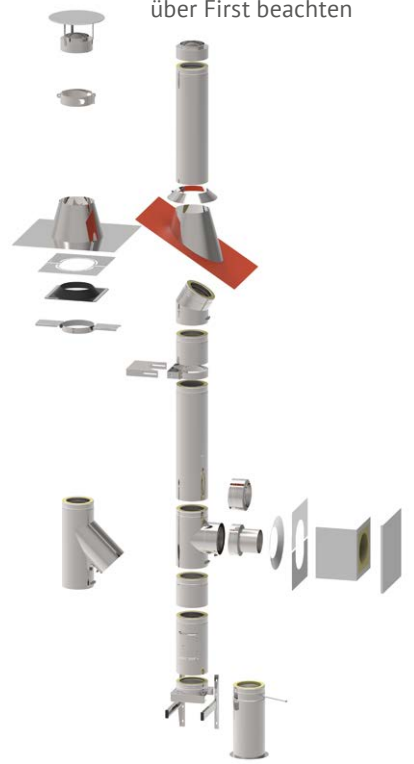
RAL-Farbe glänzend

RAL-Farbe matt

Arte Colore-Oberflächen:
(z. B. Rost-, Sandstein-, Beton-
oder Marmor-Optik)

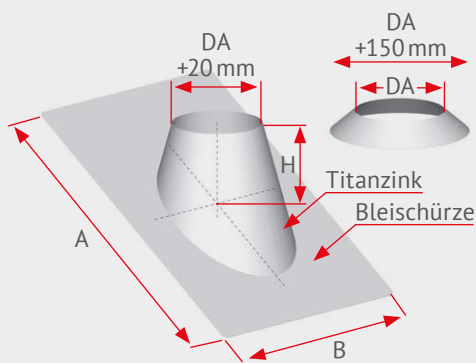
BISOAIRSTREAM® STEEL.LINE

⚠️ Vorschriften zu Mindesthöhen der Schornsteinmündung über First beachten

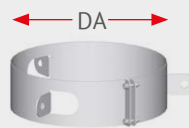


| BISOAIRSTREAM® STEEL.LINE | | | | | |
|---------------------------|--|-----------|----------|----------|----------|
| Best.-Typ | STEEL.LINE DW Schornsteinverlängerungen | | | | |
| | NW Edelstahlrohr (doppelwandig) | 150 | 180 | 200 | 250 |
| Einschub für Vierkantröhr | 14 x 14 | 16 x 16 | 18 x 18 | 20 x 20 | 25 x 25 |
| Einschub für Rundrohr | 140 | 160 / 180 | 200 | 250 | 300 |
| Bauhöhe/Stgm. | Komplettpreis der Schornsteinanlage in EUR | | | | |
| 1,00 | 841,60 | 919,10 | 1.057,50 | 1.025,70 | 1.172,40 |
| 1,25 | 975,80 | 1.065,80 | 1.227,70 | 1.204,20 | 1.406,30 |
| 1,50 | 1.036,70 | 1.135,00 | 1.302,50 | 1.298,30 | 1.503,20 |
| 1,75 | 1.171,00 | 1.281,70 | 1.472,70 | 1.476,90 | 1.737,10 |
| 2,00 | 1.175,10 | 1.298,30 | 1.493,50 | 1.478,30 | 1.591,80 |
| 2,50 | 1.370,30 | 1.514,20 | 1.738,50 | 1.750,90 | 2.038,80 |
| 3,00 | 1.508,70 | 1.677,60 | 1.929,50 | 1.930,90 | 2.243,70 |

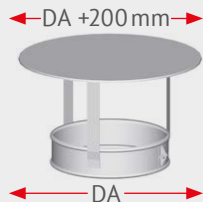
DA: Durchmesser außen (NW Edelstahlrohr + 70 mm)



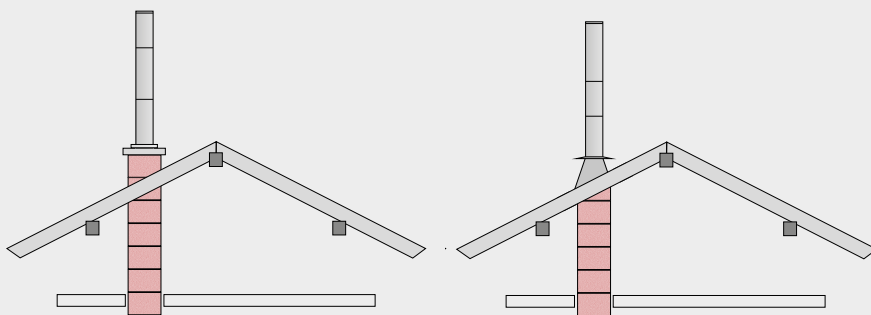
Dachdurchführung inkl. Regenabweiser



Seilabspannung



Regenhaube



Dies ist nur ein kleiner Ausschnitt aus unserem Lieferprogramm.
Weitere Kombinationsmöglichkeiten erhalten Sie auf Anfrage.

Technische Änderungen vorbehalten!

Folgende Komponenten:

- der Steigmeterzahl entsprechende Menge an doppelwandigen Rohrelementen
- 1 x Mündungselement
- 1 x Stutzen für Schornsteinverlängerung mit Einschub (einwandig).

Hinweis: Ein Dehnungsfugenblech ist nicht erforderlich bzw. bei nachträglicher Montage muss ein bereits montiertes Dehnungsfugenblech entfernt werden.



BISOAIRSTREAM®

PRINZIPIELLER AUFBAU

Am Beispiel BISOAIRSTREAM® LAS-F.SCHORNSTEIN

Aufbau und Bestandteile einer Abgasanlage

Die Darstellung der Abgasanlage gibt eine Übersicht über deren Aufbau und definiert die einzelnen Bestandteile, die alle aufeinander abgestimmt sein müssen.

Die Mehrfachbelegung ist durch eine allgemeine bauaufsichtliche Zulassung des DIBt (Zulassungsnr. Z-7.1-3325) abgedeckt. Detaillierte technische Informationen zur Mehrfachbelegung sind auf Anfrage erhältlich.

Planung und Ausführung

Da es einiges zu beachten gibt bei der Planung und Ausführung von Schornsteinen und sich Vorgaben zum Teil von Bundesland zu Bundesland unterscheiden, sind die Feuerverordnungen der Länder eine wichtige Planungsgrundlage. Generell gilt, dass Abgase auf dem kürzesten Weg abzuleiten sind und dass die Schornsteinmündung in der Nähe der höchsten Dachkante liegen sollte. Vorteilhaft ist eine Anordnung in Firstnähe.

Bei Fragen rund um die Feuerstätte und den Schornstein helfen Ihnen der Heizungsbauer, der Bezirksschornsteinfeger, der auch die sichere Benutzbarkeit bescheinigen muss, örtliche Behörden und die BISOAIRSTREAM® Hotline unter Tel.: 02630 9876-60.

! Vorschriften zu Mindesthöhen der Schornsteinmündung über First beachten

← Abströmhaube mit wettergeschützten Lufteinlässen

← Obere Reinigungs- bzw. Revisionsöffnung

Mehrfachbelegung möglich

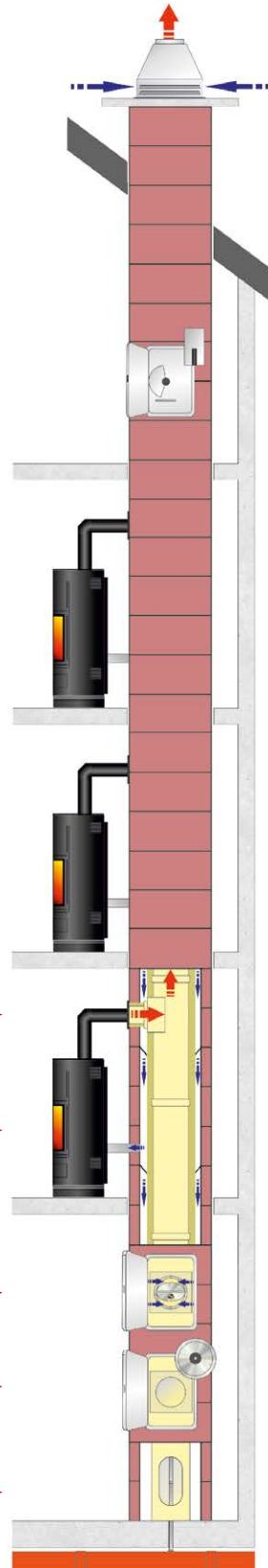
Rauchrohranschluss mit Feuerstätten-Anschluss-Set*

Verbrennungsluftanschluss ohne zusätzliche Bauteile direkt am Mantelstein

Druckregulierungselement im Verbrennungsluft-Ringspalt und Kamintür K19*

Untere Reinigungs- bzw. Revisionsöffnung mit Drehverschluss und Kamintür K19 direkt am Mantelstein

Kondensatablauf mit Stützfuß und Anschluss an die Gebäudeentwässerung**



* optionales Zubehör
** keine Standardausführung

BISOAIRSTREAM®

SYSTEMKOMPONENTEN UND ZUBEHÖR

Feuerstätten-Anschluss-Set

Universelles Adapterset für den problemlosen Anschluss einer Feuerstätte an den Schornstein. Das Set beinhaltet ein Keramik-Formteil mit einer Rohrschalendämmung (zur Reduzierung der Wärmeabstrahlung ins Mauerwerk), Säurekitt (1 kg-Beutel) sowie ein Doppelwandfutter. Bei der Bestellung dieses Adapters sind folgende Angaben erforderlich:

1. Gelieferter Schornsteintyp (z. B. Typ LAS-F 18)
2. Gewünschte Länge des Adapters (gemessen ab Außenkante Mauerwerk bis Außenkante Rauchrohranschluss)
3. Nennmaß des Feuerstätten-Verbindungsstück (Ofenrohr)
4. Ist ein Rauchrohranschluss vorhanden oder wird die Öffnung selbst erstellt?

| Zubehör für das Feuerstätten-Anschluss-Set | EUR/Stück |
|--|-----------|
| Feuerstätten-Anschluss-Set Standard S (ca. 120 mm) | 120,10 |
| Feuerstätten-Anschluss-Set Standard L (ca. 470 mm) | 185,50 |
| Feuerstätten-Anschluss-Set RAS+ S (ca. 120 mm) | 234,40 |
| Feuerstätten-Anschluss-Set RAS+ L (ca. 470 mm) | 288,20 |

Andere Maße und Größen sowie Sonderanfertigungen möglich auf Anfrage! Feuerstätten-Anschluss-Sets für Schornsteinsysteme anderer Hersteller: 50% Aufschlag auf den Listenpreis!



Verschlussplatten-Set

Mit diesem Bauteil können Sie nicht genutzte Rauchrohranschlüsse dauerhaft oder übergangsweise brandschutztechnisch normkonform verschließen. Die Verschlussplatte besteht aus einer keramischen Platte mit rückseitiger Mineralwoll-Dämmung. Im Set 2.0 ist zusätzlich eine Leichtbetonplatte zum Verschließen des Mantelsteins enthalten.

| Verschlussplatten-Set | EUR/Stück |
|---|-----------|
| Verschlussplatten-Set 2.0 inkl. 1 kg Säurekitt & LB-Verschlussplatte f. Mantelstein | 107,00 |
| Verschlussplatten-Set 1.0 inkl. 1 kg Säurekitt | 85,90 |



Zugbegrenzer

Die clevere Lösung zur Energieeinsparung

Ein Zugbegrenzer spart Energie und Kosten, indem er Druckschwankungen im Schornstein ausgleicht und den Brennstoffverbrauch reduziert. Zugbegrenzer sind Nebenluftöffnungen, die am Schornstein angebracht werden. Über die Zuführung von zusätzlicher Luft von außen regulieren diese Bauteile die Druckverhältnisse im Schornstein.

Der Zugbegrenzer ist in 2 Versionen erhältlich:

- Für den raumluftabhängigen Betrieb (universell einsetzbar)
- Für den raumluftunabhängigen Betrieb mit konzentrischem Luft-Abgas-System

| Zugbegrenzer | 160 | 180 | 200 |
|--------------------|--------|--------|--------|
| raumluftunabhängig | 289,40 | 291,50 | 293,40 |
| raumluftabhängig | 211,40 | 211,40 | 211,40 |



Andere Größen auf Anfrage!

BISOAIRSTREAM®

SYSTEMKOMPONENTEN UND ZUBEHÖR

Schornsteinkopf-Paket

Komplette Kopfverkleidung inklusive Dacheindichtung

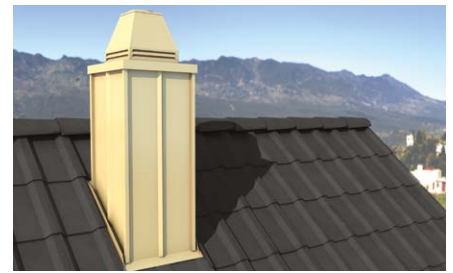
Das Schornsteinkopf-Paket ist die Alternative zu den klassischen Schornsteinverkleidungen wie Verschieferung, Verklinkerung oder Verputzen. Das Komplettpaket beinhaltet alle Teile, die für die Schornsteinkopf-Verkleidung inkl. der Dacheindichtung benötigt werden. Die Montage ist denkbar einfach, da die Verkleidungsplatten auf die entsprechenden Schornstein-Außenmaße angepasst sind.

Folgende Oberflächen sind verfügbar:

- Zink
- Kupfer
- Lackierung in RAL-Farbe
- matt oder glänzend

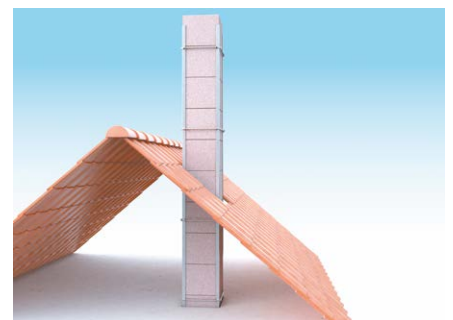
Preise hierfür erhalten Sie auf Anfrage.

⚠ Vorschriften zu Mindesthöhen der Schornsteinmündung über First beachten



Standsicherheitskonstruktion

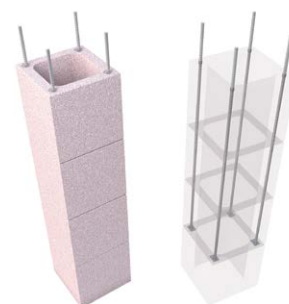
| Standsicherheitskonstruktion Statikkorsett (max. Höhe über Dach: 4,0 m) | EUR/Stück |
|---|-----------|
| Statikkorsett (außenliegende Standsicherheitskonstruktion) bestehend aus 4 Stahlwinkeln verzinkt L 50 x 5 mm St37 mit integrierter Spannvorrichtung mit Gewindestäben | 284,30 |
| Standsicherheitskonstruktion Wandhalter (Bedarf: 1 Stück / 2,5 m) | EUR/Stück |
| Wandhalter für die Außenwandmontage inkl. Schrauben und Dübel | 110,60 |
| Standsicherheitskonstruktion Schornsteinhalter | EUR/Stück |
| Schornsteinhalter für die Auf- oder Untersparren-Montage inkl. Befestigungsmaterial | 215,40 |
| Standsicherheitskonstruktion Eckbewehrungs-Set (max. Höhe über Dach: 3,0 m) | EUR/Stück |
| Statikset für Eckbewehrung EBS3 (Höhe über Dach max. 1,5 m) inkl. Gewindestangen, Einsetzbuchsen, Verbindungsmuffen und Vergussmörtel | 212,80 |
| Statikset für Eckbewehrung EBS4 (Höhe über Dach max. 2,0 m) inkl. Gewindestangen, Einsetzbuchsen, Verbindungsmuffen und Vergussmörtel | 277,60 |
| Statikset für Eckbewehrung EBS6 (Höhe über Dach max. 3,0 m) inkl. Gewindestangen, Einsetzbuchsen, Verbindungsmuffen und Vergussmörtel | 404,90 |



Standsicherheitskonstruktion aus verzinkten Stahlwinkeln und Umspannungsbändern



Schornsteinhalter zur Auf- oder Untersparren-Montage



Eckbewehrungs-Set

Technische Änderungen vorbehalten!

BISOAIRSTREAM®

SYSTEMKOMPONENTEN UND ZUBEHÖR

Kamintüren in allen Farben!

Individuell und Korrosionsschutz

Sie suchen eine Kamintür für Ihren Schornstein in einer bestimmten Farbe? Ob helles Weiß, strahlendes Gelb oder mattes Schwarz – bei uns haben Sie die freie Wahl! Mithilfe einer speziellen Pulverbeschichtung können die Kamintüren in jeder gewünschten RAL-Farbe geliefert werden. Dies gilt nicht nur für die Kamintüren, sondern auch für alle Metallteile am Schornstein wie z. B. Edelstahl-Abdeckplatten oder Abströmhauben.

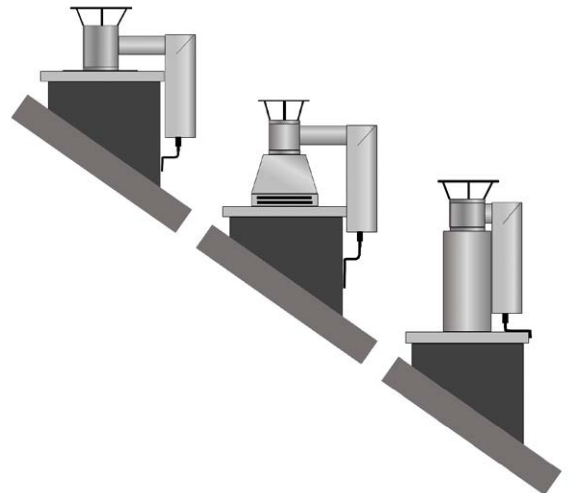
Preise hierfür erhalten Sie auf Anfrage.



Verordnungskonforme Feinstaubvermeidung

Jetzt den elektrostatischen Abscheider installieren und es kann weitergehen

- Zugelassenes Bauteil für die Feinstaubreduktion bei Festbrennstofffeuerstätten
- Keine Arbeiten an der Feuerstätte, sondern außerhalb des Gebäudes am Schornsteinkopf
- Einfache Montage
- Auch für mehrere Feuerstätten bis gesamt 50 kW
- Stromverbrauch nur 30 Watt / h
- Zum Nachrüsten oder gleich integriert
- Im Schornsteinsystem LAS-F PRO



Wind- & Wetterschutz

Schornsteinaufsatz „Treckende Kap“ aus Edelstahl *

- Mindert Schwankungen durch Windeinflüsse
- Stabilisiert den Zug im Schornstein

Schornsteinaufsatz „Ventushaube“ aus Edelstahl *

- Fördert den Schornsteinzug bei Fallwinden
- Mindert Strömungsgeräusche

Weitere Informationen finden Sie im Internet unter www.bisootherm.de



* Preis auf Anfrage

BISOAIRSTREAM®

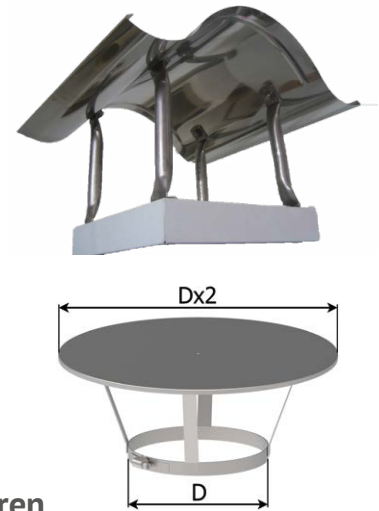
SYSTEMKOMPONENTEN UND ZUBEHÖR

Kamindach „Welle“*/ Regenhaube

Schmuck für den Kaminkopf

Bei Bestellung des Kamindachs benötigen wir das Fertigungskopfmaß des Schornsteins sowie das gewünschte Material. Zur Auswahl stehen: Edelstahl (V2A) sowie Kupfer. Im Lieferumfang sind die Stützen enthalten.

Wichtig! Zu beachten ist, dass Kaminabdeckungen durch den bevollmächtigten Schornsteinfegermeister genehmigt werden müssen. Da es sich hierbei um Sonderanfertigungen handelt, ist die Rückgabe oder Umtausch ausgeschlossen!



Bauelemente für Wand- und Dachdurchführungen von Abgasrohren durch Wände aus brennbaren Baustoffen

Wanddurchführung für Wanddicke 12,0 cm

| Nennweite FAS | 140 mm | 160 mm | 180 mm | 200 mm |
|---------------------------|--------------|--------------|--------------|--------------|
| NW Doppelwandfutter (DWF) | für DWF 130 | für DWF 150 | für DWF 160 | für DWF 180 |
| Preis in EUR | 377,90 | 384,20 | 429,60 | 432,80 |
| Wanddurchführung außen | 400 x 400 mm | 400 x 400 mm | 450 x 450 mm | 450 x 450 mm |
| Wanddurchführung innen | ø 200 mm | ø 220 mm | ø 250 mm | ø 270 mm |

Wanddurchführung für Wanddicke 24,0 cm

| Nennweite FAS | 140 mm | 160 mm | 180 mm | 200 mm |
|---------------------------|--------------|--------------|--------------|--------------|
| NW Doppelwandfutter (DWF) | für DWF 130 | für DWF 150 | für DWF 160 | für DWF 180 |
| Preis in EUR | 451,80 | 454,90 | 522,40 | 525,50 |
| Wanddurchführung außen | 400 x 400 mm | 400 x 400 mm | 450 x 450 mm | 450 x 450 mm |
| Wanddurchführung innen | ø 200 mm | ø 220 mm | ø 250 mm | ø 270 mm |

Wanddurchführung für Wanddicke 36,0 cm

| Nennweite FAS | 140 mm | 160 mm | 180 mm | 200 mm |
|---------------------------|--------------|--------------|--------------|--------------|
| NW Doppelwandfutter (DWF) | für DWF 130 | für DWF 150 | für DWF 160 | für DWF 180 |
| Preis in EUR | 522,50 | 533,50 | 616,70 | 624,60 |
| Wanddurchführung außen | 400 x 400 mm | 400 x 400 mm | 450 x 450 mm | 450 x 450 mm |
| Wanddurchführung innen | ø 200 mm | ø 220 mm | ø 250 mm | ø 270 mm |



Technische Änderungen vorbehalten!

Weitere Stärken und Größen auf Anfrage!

* Preis auf Anfrage

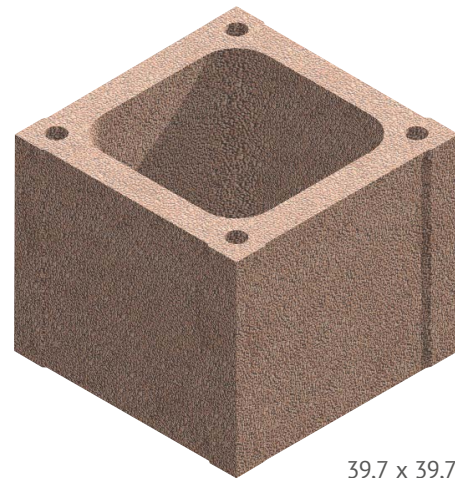
BISOAIRSTREAM®

SYSTEMKOMPONENTEN UND ZUBEHÖR

Plan-Mantelstein

Der neue Leichtbeton Plan-Mantelstein hat eine Bauhöhe von 33,0 cm. Dank seiner Planparallelität lässt sich ein Schornstein nun wesentlich schneller aufbauen.

Die Plan-Mantelsteine eignen sich auch hervorragend für eine Stützenschalung oder als verlorene Schalung.



(L x B x H)
39,7 x 39,7 x 33,0 cm

Produktabbildungen exemplarisch.

PLANSTEIN

| | | |
|-----------------------|-------|------|
| Breite | cm | 39,7 |
| Länge | cm | 39,7 |
| Höhe | cm | 33,0 |
| Steinbedarf pro Stgm. | Stück | 3 |

BISOAIRSTREAM®-Insulate zur energetischen Entkopplung

Der BISOAIRSTREAM®-INSULATE mit seinem in den Mantelstein des Abgassystems integrierten Trennelement aus Schaumglas, verhindert den Wärmetransfer über die Außenflächen des Schornsteins aus dem Gebäude nach außen.

Der Schornstein als ein die Gebäudehülle durchdringendes Bauelement stellt über die Oberfläche seines Außenmantels eine direkte Verbindung von innen nach außen dar. Ziel des Einbaus des BISOAIRSTREAM®-INSULATE ist die Entkopplung des im Gebäude verlaufenden Abschnitts des Schornsteins und des sich außerhalb, über Dach befindlichen Schornsteinkopfs.

Der Transfer der Raumwärme aus dem Gebäudeinnern wird ebenso vermieden wie der Kälteeintrag von außen über die Schornsteinaußenflächen in das Gebäude. Dies dient der Energieeinsparung und einer Verbesserung des Raumklimas.

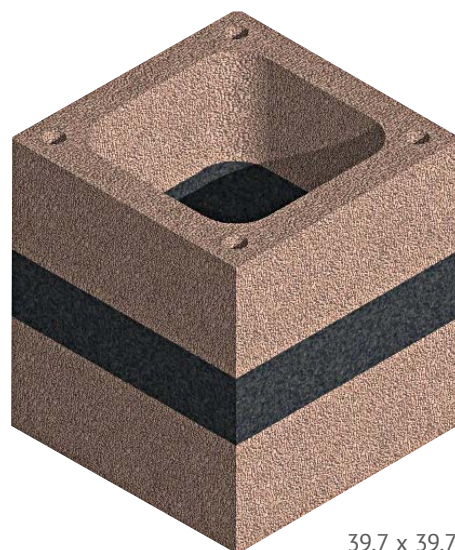
Insbesondere bei Abgasanlagen, die nach Fertigstellung der Immobilie vorerst nicht oder nur temporär genutzt werden, ist die Verwendung des BISOAIRSTREAM®-INSULATE ratsam.

In Passiv- und Niedrigenergiehäusern mit absolut dichten Gebäudehüllen stellt der Thermoblock eine unverzichtbare Komponente der energetischen Bauweise dar.

Der BISOAIRSTREAM®-INSULATE - energetisch effizient!

Die Insulate-Highlights

- durchgehende Dämmung
- nicht brennbar
- wasser- und wasserdampfundurchlässig
- hohe Druckfestigkeit
- umweltfreundlich nachhaltig



(L x B x H)
39,7 x 39,7 x 33,3 cm

Preise und Lieferzeiten auf Anfrage.

BISOAIRSTREAM®

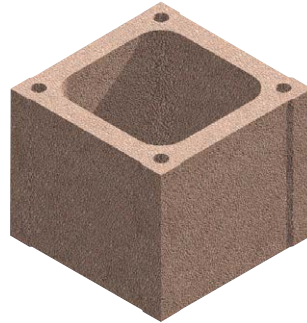
SYSTEMKOMPONENTEN UND ZUBEHÖR

Mantelsteine und Abdeck- bzw. Kragplatten

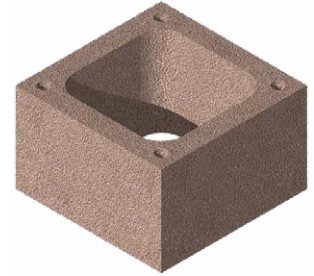
Mantelstein

Mit dem Mantelstein lässt sich mit nur drei (Serie plan) bzw. vier (Serie classic) Steinen ein Höhenmeter herstellen, der als verlorene Schalung oder als Stützenschalung eingesetzt werden kann.

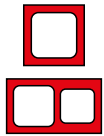
Produktabbildungen exemplarisch.



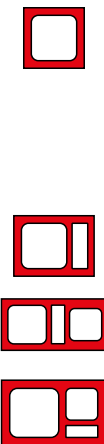
L x B x H in cm: 39,7 x 39,7 x 33,0



L x B x H in cm: 43,0 x 43,0 x 24,0



| Serie plan (Standard) | Mantelformstücke | | | Abdeckplatten/Kragplatten** | | |
|-----------------------|------------------|-----------------|--------------------|-----------------------------|---------------------|--------------------|
| Typ | Außenmaß in cm | Gewicht in kg/m | Preis in EUR/Stgm. | Außenmaß in cm | Gewicht in kg/Stück | Preis in EUR/Stück |
| 30x30p | 30 x 30 | 57 | 48,20 | 57 x 57 | 35 | 131,60 |
| 40x40p | 39,7 x 39,7 | 81 | 58,50 | 66 x 66 | 38 | 136,60 |
| 40x69p | 40 x 69 | 165 | 112,00 | 66 x 96 | 54 | 247,20 |



| Serie classic (Verfügbarkeit auf Anfrage) | Mantelformstücke | | | Abdeckplatten/Kragplatten** | | |
|---|------------------|-----------------|--------------------|-----------------------------|---------------------|--------------------|
| Typ | Außenmaß in cm | Gewicht in kg/m | Preis in EUR/Stgm. | Außenmaß in cm | Gewicht in kg/Stück | Preis in EUR/Stück |
| US25 | 25 x 25 | 52 | * | 48 x 48 | 33 | * |
| P12 | 34 x 34 | 86 | * | 61 x 61 | 51 | * |
| P18 / P20 | 43 x 43 | 118 | * | 70 x 70 | 64 | * |
| P25 | 49 x 49 | 162 | * | 77 x 77 | 72 | * |
| P30 | 56 x 56 | 194 | * | 86 x 86 | 95 | * |
| PL12 | 34 x 48 | 143 | * | 61 x 75 | 78 | * |
| PL18 / PL20 | 43 x 59 | 169 | * | 70 x 86 | 88 | * |
| PLI 1418 / PLI 1420 / PLI 1618 / PLI 1620 | 43 x 98a | 272 | * | 70 x 125a | 122 | * |
| PLV 1218 / PLV 1220 | 43 x 98b | 270 | * | 70 x 125b | 120 | * |
| PLV 1418 / PLV 1420 / PLV 1618 / PLV 1620 | 50 x 76 | 262 | * | 77 x 103 | 118 | * |
| PLV 1425 / PLV 1625 | 52 x 84 | 272 | * | 79 x 111 | 130 | * |

Produktions- bzw. witterungsbedingte Gewichtstoleranzen +/- 15%.

Abbildungen sind nur Piktogramme und keine technische Darstellung!

*Preise für diese Formate auf Anfrage! Technische Änderungen vorbehalten!

** Leichtbeton-Abdeckplatten

BISOAIRSTREAM®

SERVICE

Wir sind Ihr zuverlässiger Partner

Vorbemerkungen

Mit dieser Preisliste werden alle früheren Listen ungültig. Es gelten unsere allgemeinen Geschäftsbedingungen (siehe unsere Website www.bisotherm.de). Aufbauanleitungen, die jeder Liefereinheit beigelegt werden, Prospekte sowie mündliche Beratungen, die dem derzeitigen technischen Kenntnisstand entsprechen, sind unverbindlich. Sie entbinden den Auftraggeber, Empfänger und Verarbeiter nicht von der Verpflichtung, sich von der Eignung der Produkte für den vorgesehenen Verwendungszweck selbst zu überzeugen. Für Druckfehler wird keine Haftung übernommen. Änderungen vorbehalten.

Die Preise

Die Preise gelten ab Werk Neuwied frei LKW verladen. Die gesetzliche Mehrwertsteuer wird zusätzlich in Rechnung gestellt. Es gelten die allgemeinen Geschäftsbedingungen.

Rücknahmen und Umtausch

Bei genehmigter Rücknahme oder Umtausch von Waren berechnen wir 20% Hantierungskosten. Als Grundlage für die Rücknahme dient die Preisliste, die zum Zeitpunkt der Berechnung der ursprünglichen Lieferung gültig war. Wir bitten Sie, sich in einem solchen Fall mit uns in Verbindung zu setzen.

Paketierung und Verladung von bedarfsgerechten Schornsteinsystemen

Die Paketierung erfolgt, falls nicht anders vereinbart, wie folgt: Mantelsteine lagenweise gebunden, Schamotte-Rohre und Zubehör auf Euro-Palette. Auf Ihren Wunsch können die Mantelformstücke auch auf Euro-Paletten gesetzt werden. Alle Paletten werden berechnet.



Lieferung von Euro-Paletten
pro Stück: **15,00 EUR**



Rücknahme von Euro-Paletten
(tauschfähiger Zustand vorausgesetzt)
pro Stück: **13,00 EUR**

Separate Rücknahmen von Euro-Paletten sind kostenpflichtig.

Lieferservice an Lager oder Baustelle

Auf Wunsch liefern wir Ihnen komplett zusammengestellte Schornstein-Anlagen durch Spedition an Ihr Lager oder direkt zur Baustelle Ihres Kunden.

Die Fracht-Konditionen sowie die Lieferzeiten hierfür erhalten Sie auf Anfrage. Weitere Frachtnebenleistungen entnehmen Sie der Bisotherm-Preisliste Seite 3.

Planung und Bedarfsermittlung

Bei Planung einer Schornstein-Anlage stehen wir Ihnen gerne helfend zur Verfügung. Wir beraten Sie bei der Auswahl des richtigen Schornsteinsystems, der Querschnittsbemessung und erstellen Ihnen objektbezogene Angebote.

Unser Service umfasst folgende Leistungen:



Ermittlung des Schornsteinquerschnittes: Nach Ihren Angaben berechnen wir den entsprechenden Querschnitt und empfehlen Ihnen das passende System.



Die Schornstein-Anlagen-Kalkulation: Nehmen wir Ihnen mit unserem X-Press-Service ab. Innerhalb kürzester Zeit liegt Ihnen unser aussagekräftiges Angebot vor.



Die Kombinationsfrage lösen wir für Sie. Sollten Sie einen doppelzügigen Schornstein suchen, der in dieser Preisliste nicht aufgeführt ist, so rufen Sie uns einfach an. Wir kümmern uns dann um die passende Lösung, denn in den meisten Fällen gilt: „Geht nicht, gibt es nicht!“

Designelemente, Sonderteile und Sanierungen

Wünschen Sie ein Kamindach oder eine Abdeckung aus Edelstahl für eine Schornstein-Anlage? Brauchen Sie einen Edelstahl-Schornstein? Muss eine Schornsteinanlage saniert werden? In all diesen Fällen können wir Ihnen weiterhelfen und beraten Sie gerne. Weiteres Zubehör erhalten Sie auf Anfrage.

Mindermengenzuschlag

Bei einem Netto-Warenwert unter 30,00 EUR behalten wir uns vor, einen Mindermengenzuschlag von 15,00 EUR zu berechnen.



BISO-HOTLINE: +49 2630 9876-0
FAX: +49 2630 9876-92



info@bisotherm.de



BISOAIRSTREAM®-HOTLINE:
 +49 2630 9876-60



LIEFERSERVICE:
 „just in time“



www.bisotherm.de



TECHNIK-SUPPORT:
 Beratung, Wärmeschutz,
 Schallschutz, Statik ...

SERVICE

Vertretungen Deutschland:

Ljubomir Nikolow
 19306 Neustadt-Glewe
 +49 157 74015944
ljubomir.nikolow@bisotherm.de

Achim Bremer
 51643 Gummersbach
 +49 175 2229852
achim.bremer@bisotherm.de

**Günter Ax + Sohn
 Winand Ax**
 56218 Mülheim-Kärlich
 +49 171 6298553
winand.ax@bisotherm.de

André Retterath
 56743 Mendig
 +49 170 2273402
a.retterath@bisotherm.de

Thomas Rimmel
 57234 Wilnsdorf
 +49 171 6264374
thomas.rimmel@bisotherm.de

Jörg Ewen
 66809 Nalbach
 +49 177 7536335
joerg.ewen@bisotherm.de

Vertretungen Schweiz:

Bernhard Wyss
 FL-9497 Triesenberg
 +41 793462869
b.wyss@bisotherm.ch

Stammwerk:

**1 Dr. Carl Riffer GmbH &
 Co. KG Baustoffwerke**
 56218 Mülheim-Kärlich
 Verwaltung: Eisenbahnstr. 12
 LKW-Einfahrt:
 Landstraße 21-49
 +49 2630 9875-12/14

Lieferwerke:

**2 Rausch Therm
 Stein GmbH**
 56637 Plaidt
 Miesenheimer Straße 81
 +49 2630 9876-0

3 J. Hillen GmbH
 Schornsteinsysteme
 56566 Neuwied
 Dierdorfer Str. 530
 +49 2630 9876-60

**4 Dr. Carl Riffer GmbH &
 Co. KG Baustoffwerke**
 Schüttungen, Rutsch-Ex
 56566 Neuwied
 Gladbacher Feld 5
 +49 2630 9876-0

**5 ROTEC GmbH & Co. KG
 ROHSTOFF-TECHNIK**
 Waschbims, Substrate
 56220 Urmitz
 Bubenheimer Weg
 +49 2630 9876-0

**6 WESER
 Bauelemente-Werk GmbH**
 31737 Rinteln
 Alte Todenmänner Straße 39
 +49 5751 9604-30

**Schnuch
 7 SB-Baustoffe GmbH**
 56220 Bassenheim
 Karmelenbergerweg 42
 +49 2625 95300



ONLINE ANSCHAUEN



Bisotherm®

Eisenbahnstraße 12 | 56218 Mülheim-Kärlich